

# aumüller

## Anweisung für Montage und Inbetriebnahme

nach Maschinenrichtlinie 2006/42/EG (Anhang VI)



KS4 S12 24V DC - KETTENANTRIEB FÜR FENSTER **CE**



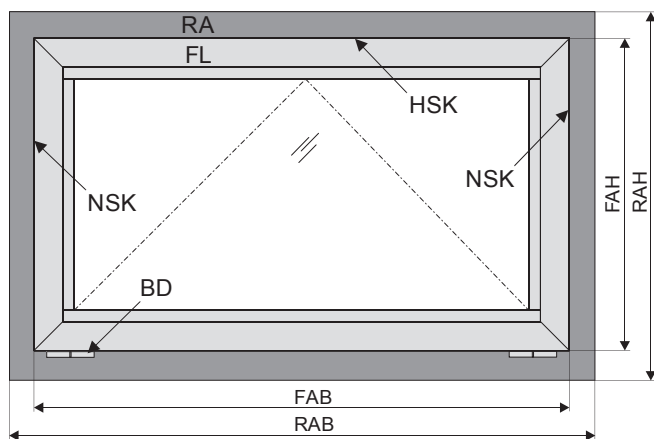
01	<p>Kürzelbeschreibung Zielgruppen Warn- und Sicherheits-Symbole Bestimmungsgemäße Verwendung Sicherheitshinweise</p>	3 - 8
02	<p>Datenblatt KS4 S12 24V DC R Datenblatt KS4 S12 24V DC L Erläuterungen zum Produkt-Etikett</p>	9 - 12
03	<p>Anbau-Varianten und Mindest-Flügelhöhen</p>	13
04	<p><b>MONTAGE-SCHRITT 1:</b> Prüfung vor der Montage <b>MONTAGE-SCHRITT 2:</b> Montage-Voraussetzung und Montage-Vorbereitung</p>	14 - 15
05	<p><b>MONTAGE-SCHRITT 3:</b> Abmessungen und Bohrbilder: Flügelböcke und Konsolen <b>MONTAGE-SCHRITT 4:</b> Bohrbilder für Konsolen und Flügelböcke</p>	16 - 18
06	<p><b>MONTAGE-SCHRITT 5:</b> Bohrungen gemäß Anbau-Variante erstellen <b>MONTAGE-SCHRITT 6A:</b> Schwenkbare Antriebs-Montage am Blendrahmen <b>MONTAGE-SCHRITT 6B:</b> Starre Antriebs-Montage am Blendrahmen (einwärts öffnende Fenster) <b>MONTAGE-SCHRITT 6C:</b> Starre Antriebs-Montage am Flügelrahmen (einwärts öffnende Fenster) <b>MONTAGE-SCHRITT 6D:</b> Starre Antriebs-Montage am Blendrahmen (auswärts öffnende Fenster)</p>	19 - 23
07	<p><b>MONTAGE-SCHRITT 7:</b> Kabelführung <b>MONTAGE-SCHRITT 8:</b> Elektrischer Anschluss <b>MONTAGE-SCHRITT 9:</b> Softlauf-Modus <b>MONTAGE-SCHRITT 10:</b> Zuleitungen von der Zentrale zu den Antrieben <b>MONTAGE-SCHRITT 11:</b> Sicherheit-Prüfung und Probetrieb</p>	24 - 30
08	<p>Demontage und Entsorgung Gewährleistungen und Kundendienst Haftung</p>	31

## KÜRZELBESCHREIBUNG

### Abkürzungsverzeichnis

Die folgenden Kürzel finden Sie durchgehend in dieser Anweisung.  
Alle Maßeinheiten in der Anweisung sind, wenn nicht anders vermerkt, in mm.  
Allgemeintoleranzen nach DIN ISO 2768-m.

A	Antrieb
AK	Anschlusskabel / Antriebskabel
AP	Abdeckprofil
BD	Band
Fxxx	Flügelbock
FAB	Flügelaußenbreite
FAH	Flügelaußenhöhe
FG	Flügelgewicht
FL	Flügelrahmen
FÜ	Flügelüberschlag
HSK	Hauptschließkante
Kxxx	Konsole
L	Baulänge des Antriebs
MB	Mittelband
NSK	Nebenschließkante
RA	Blendrahmen
RAB	Rahmenaußenbreite
RAH	Rahmenaußenhöhe
SL	Schneelast
→	Öffnungsrichtung



## ZIELGRUPPE


Diese Anweisung richtet sich an geschultes Fachpersonal und eingewiesene Betreiber von Anlagen für natürlichen Rauchabzug (NRA / RWA) und zur natürlichen Lüftung über Fenster, mit Kenntnissen der Betriebsarten sowie der Rest-Risiken der Anlage.

## WARN- UND SICHERHEITS-SYMBOLS IN DIESER ANWEISUNG:


Die in der Anweisung verwendeten Symbole sind unbedingt zu beachten und haben folgende Bedeutung:

 **GEFAHR** Bei Nichteinhaltung der Warnhinweise führt es zu irreversiblen Verletzungen bzw. Tod.


 **WARNUNG** Bei Nichteinhaltung der Warnhinweise kann es zu irreversiblen Verletzungen bzw. Tod führen.


 **VORSICHT** Bei Nichteinhaltung der Warnhinweise kann es zu leichten bzw. mittelschweren (reversiblen) Verletzungen führen.


**HINWEIS** Bei Nichteinhaltung der Warnhinweise kann es zu Sachschäden führen.

 **Vorsicht / Warnung**  
Gefahr durch elektrischen Strom.

 **Vorsicht / Warnung**  
Quetsch- und Klemmgefahr bei Gerätebetrieb (liegt als Aufkleber dem Antrieb bei).

 **Achtung / Warnung**  
Gefahr der Beschädigungen / Zerstörung von Antrieben und / oder Fenster.

 **WARNUNG** Der Errichter einer Maschine „kraftbetätigtes Fenster und Tür“ hat nach der erfolgten Montage und Inbetriebnahme diese Anweisung dem Endanwender zu übergeben. Der Endanwender muss diese Anweisung sicher aufbewahren und im Bedarfsfall verwenden.

 **WARNUNG** Dieses Gerät ist nicht dafür bestimmt, durch Personen (einschließlich Kinder) mit eingeschränkten physischen, sensorischen oder geistigen Fähigkeiten oder mangels Erfahrung und / oder mangels Wissen benutzt zu werden, es sei denn, sie werden durch eine für ihre Sicherheit zuständige Person beaufsichtigt oder erhalten von ihr Anweisungen, wie das Gerät zu benutzen ist. Kinder sollten beaufsichtigt werden, um sicherzustellen, dass sie nicht mit dem Gerät spielen. Reinigung und Benutzerwartung dürfen nicht von Kindern ohne Beaufsichtigung durchgeführt werden.

## BESTIMMUNGSGEMÄSSE VERWENDUNG

### Anwendungsgebiet / Anwendungsbereiche

Dieser Antrieb dient zum elektromotorischen Öffnen und Schließen von Fenstern im Fassaden- und Dachbereich.

**Die Hauptaufgabe dieses Produktes ist**, in Kombination mit einem Fenster und einer geeigneten externen Steuereinheit, **im Brandfall heißen Rauch und Brandgase abzuführen**, um Menschenleben zu retten und Sachwerte zu schützen. Darüber hinaus kann mit dem elektromotorisch betätigten Fenster und einer geeigneten externen Steuereinheit, **die natürlichen Lüftung** des Gebäudes gewährleistet werden.

#### HINWEIS

Durch den Anbau des Antriebs an ein bewegliches Fensterelement entsteht ein sogenanntes „kraftbetätigtes Fenster“ welches seinerseits eine Maschine im Sinne der Maschinenrichtlinie 2006/42/EG darstellt.

### Bestimmungsgemäße Verwendung

Der Antrieb ist für ortsfeste Montage und Elektroanschluss am Fenster als Teil eines Gebäudes bestimmt.

Gemäß der beigefügten Konformitäts-Erklärung ist der Antrieb in Kombination mit einer externen Steuereinheit z.B. von **AUMÜLLER** für den sachgemäßen Gebrauch an einem kraftbetätigten Fenster freigegeben zu:

- Anwendung für natürliche Lüftung mit
  - Einbauhöhe des Antriebs und der Flügelunterkante mindestens 2,5 m über dem Boden, **oder**
  - Öffnungsweite an der HSK des betätigten Elements < 200 mm bei einer gleichzeitigen Geschwindigkeit der HSK in Schließrichtung < 15 mm/s.
- Anwendung als NRWG (Natürliches Rauch- und Wärmeabzugsgerät) nach EN12101-2 ohne Doppel-funktion zur Lüftung.

#### ⚠️ WARNUNG

Eventuelle Gefahrenstellen an Kipp- oder Drehfenstern, deren Nebenschließkanten sich unterhalb 2,5 m Einbauhöhe über Boden befinden, sind unter Berücksichtigung der Steuereinheit und der Nutzung zu beachten!

Als Hersteller sind wir unserer Pflicht und Verantwortung beim Entwickeln, Fertigen und Inverkehrbringen von sicheren Fensterantrieben durchaus bewusst und setzen diese konsequent um. Letztendlich haben wir aber keinen direkten Einfluss auf den Einsatz unserer Antriebe. Daher weisen wir vorsorglich auf folgendes hin:

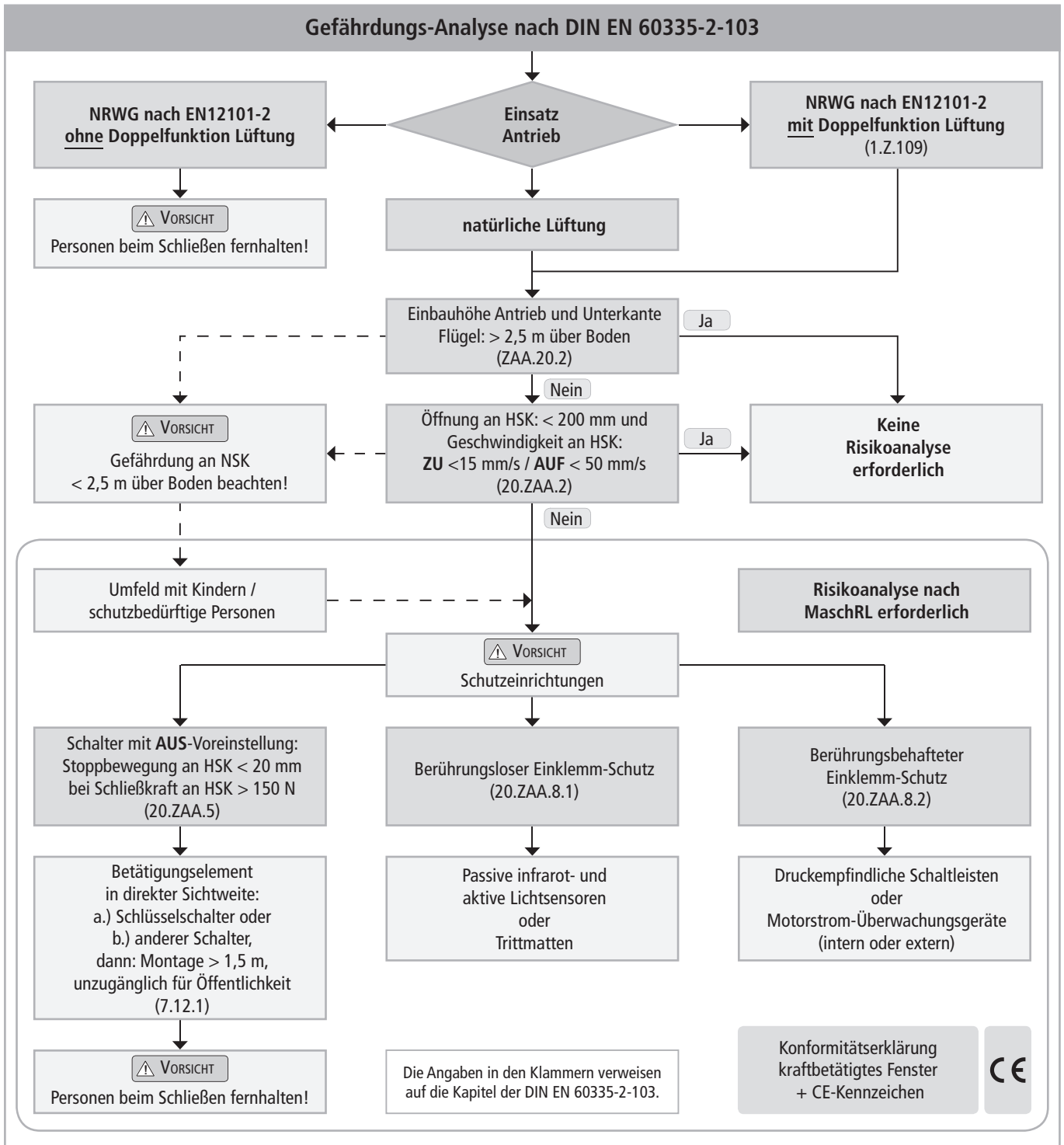
- Der **Bauherr oder sein Erfüllungsgehilfe** (Architekt, Fachplaner) **sind verpflichtet**, bereits **in der Planungsphase** die von einem kraftbetätigten Fenster durch seine Nutzung, Einbaulage, Öffnungsparameter sowie durch die vorgesehene Montageart und externe Steuereinrichtung ausgehende **Gefährdung von Personen zu beurteilen und notwendige Schutzmaßnahmen auszuschreiben**.
- Der **Errichter / Hersteller** der Maschine „kraftbetätigtes Fenster“, **muss** die vorgesehenen Schutzmaßnahmen am Einbauort **umsetzen**, oder falls nicht ausgeschrieben **diese eigenständig ermitteln** und eventuell verbleibende **Rest-Risiken** erfassen bzw. **minimieren**.

### Notwendigkeit einer Risikobeurteilung am Einbauort aufgrund der vernünftigerweise vorhersehbaren Fehlanwendung.

Beim Einsatz des kraftbetätigten Fensters **für natürliche Lüftung ist eine Risikobeurteilung nach der Maschinenrichtlinie 2006/42/EG** unter folgenden Bedingungen zwingend erforderlich:

- Einbauhöhe des Antriebs oder der HSK < 2,5 m über Boden **und** einer der folgenden Bedingungen:
- Öffnungsweite an der HSK > 200 mm, **oder**
- Schließgeschwindigkeit an der HSK > 15 mm/s, **oder**
- Öffnungsgeschwindigkeit an der HSK > 50 mm/s, **oder**
- Schließkraft an der HSK > 150 N

Bei der Risikoanalyse kann nach folgendem Ablaufschema vorgegangen werden, welches auch die Schutzmaßnahmen nach EN 60335-2-103/2016-05 beinhaltet.



**Flügeldaten**

Fassade: Kipp-Fenster / Klapp-Fenster / Dreh-Fenster  
 Dach: Dachfenster / Lichtkuppeln  
 Öffnungsrichtung: einwärts öffnend / auswärts öffnend  
 Profilmaterial: Aluminium, Stahl, Kunststoff oder Holz

**HINWEIS**

Die angegebenen Flügelabmessungen dienen nur zur Orientierung. Die **Kraft-Weg-Diagramme** der Antriebe sind unbedingt zu beachten.

Bei der Prüfung der Antriebe auf Übereinstimmung mit den Anforderungen am Einsatzort sind folgende Punkte zu beachten:

- Flügelgesamtgewicht (Glas + Rahmen),
- Zusatzlasten: Schneelast / Windlasten (Sog/Druck),
- Flügelgröße (FAB x FAH),
- Seitenverhältnis FAB/FAH,
- Einbau-/Neigungswinkel,
- Erforderliche Öffnungsfläche (geometrisch / aerodynamisch),
- Seitenwindeinflüsse,
- Antriebskraft und Hub,
- Montageplatz am Blend- und Flügelrahmen.

**SICHERHEITSHINWEISE**



Für die Sicherheit von Personen ist es wichtig, diesen Anweisungen Folge zu leisten. Diese Anweisungen sind über die gesamte Lebensdauer der Produkte sorgfältig aufzubewahren.

**Quetsch- und Klemmgefahr!  
Fenster kann automatisch schließen!**



Beim Schließen und Öffnen stoppt der Antrieb bei Überlast über die im Antrieb integrierte Lastabschaltung.

**Die Druckkraft reicht auf jeden Fall aus, um bei Unachtsamkeit Finger zu zerquetschen.**

**Anwendungsbereich**

Der Antrieb ist ausschließlich gemäß seiner bestimmungsgemäßen Verwendung einzusetzen. Weitere Anwendungen beim Hersteller oder dessen autorisierten Händler erfragen.

Den Antrieb nicht für anderweitige Anwendungen missbrauchen! Kinder nicht mit dem Antrieb oder dessen Regel- und/oder Steuereinrichtungen einschließlich Fernsteuerung spielen lassen!



Immer prüfen, ob die Anlage den aktuellen gesetzlichen Bestimmungen entspricht. Besonders zu beachten sind Öffnungsweite, Öffnungsfläche, Öffnungszeit und Öffnungsgeschwindigkeit des Fensters, Temperaturbereich der Antriebe / externen Geräte und Kabel sowie der Querschnitt der Anschlussleitungen in Abhängigkeit von Leitungslänge und Stromaufnahme.



Alle Geräte sind dauerhaft vor Schmutz und Feuchtigkeit zu schützen, sofern der Antrieb nicht ausdrücklich für die Anwendung in Feuchtbereichen geeignet ist (vgl. technische Daten).

**Montage**

Diese Anweisung richtet sich an fachkundige und sicherheitsbewusste Elektroinstallateure und / oder Fachpersonal mit Kenntnissen der elektrischen und mechanischen Antriebs-Montage.



Der sichere Betrieb, das Vermeiden von Personen- und Sachschaden sowie von Gefahren sind nur bei sorgfältiger Montage und Einstellung nach dieser Montageanweisung gegeben.

Alle Maßangaben für die Montage sind am Einbauort eigenverantwortlich zu prüfen und ggf. anzupassen. Die Anschlussbelegung, die zulässigen Anschlusswerte (vgl. Typenschild) und Leistungsgrenzen (vgl. techn. Daten) sowie die Montage- und Installationshinweise des Antriebs sind genau zu beachten und einzuhalten!



Niemals 24 V DC-Antriebe an 230 V AC Netzspannung anschließen!  
**Lebensgefahr!**

Bei der Montage und Bedienung nicht in den Fensterfalz oder in das laufende Ausstellelement (Kette bzw. Spindel) greifen! Sicherstellen, dass ein Einschließen von Personen zwischen dem angetriebenen Fensterteil und den umgebenden festen Bauteilen (z.B. Wand) aufgrund der Einbaulage und der Öffnungsbewegung des Fensterflügels verhindert wird.

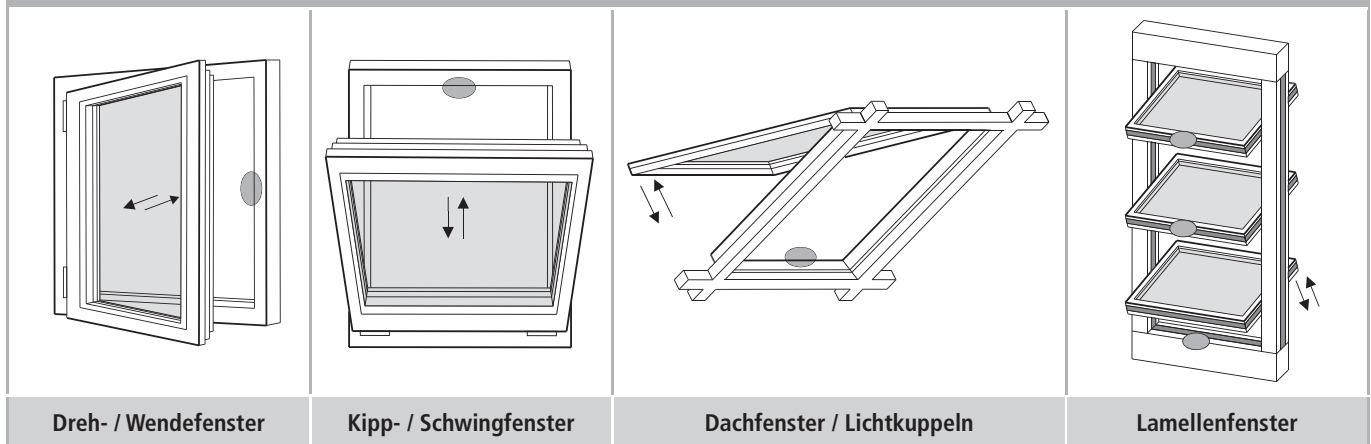
**Befestigungsmaterial**

Das benötigte Befestigungsmaterial ist auf den Antrieb und die auftretende Belastung abzustimmen und wenn nötig zu ergänzen.



Vor dem Einbau des Antriebs ist zu prüfen, ob der Fensterflügel in gutem mechanischem Zustand ist, gewichtsmäßig ausgeglichen ist und sich leicht öffnen und schließen lässt!

**Gefahrenbereiche durch Quetsch- und Scherstellen**



○ Gefahrenbereiche: Quetsch- und Scherstellen nach DIN EN 60335-2-103

### Quetsch- und Scherstellen

Um einer Verletzung vorzubeugen, sind **Quetsch- und Scherstellen** zwischen Fensterflügel und Blendrahmen, **bis zu einer Einbauhöhe von 2,5 Meter über dem Boden**, durch geeignete Maßnahmen **gegen Einklemmen abzusichern**. Das kann z.B. durch berührungsbehaftete oder berührungslose Einklemm-Schutzeinrichtungen erfolgen, die bei Berührung oder Unterbrechung durch eine Person, die Bewegung zum Stillstand bringen. Bei Kräften größer 150 N an der Hauptschließkante, muss die Bewegung innerhalb von 20 mm stoppen. Ein Warnzeichen am Öffnungselement muss deutlich darauf hinweisen.

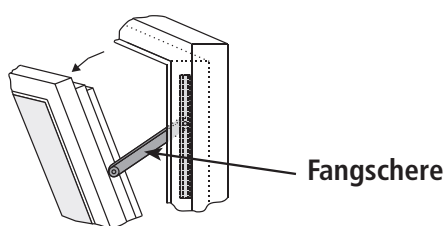
### Unbeabsichtigtes oder selbständiges Öffnen oder Herunterfallen

Fensterflügel sind so aufzuhängen bzw. zu führen, dass beim Ausfall eines Aufhängungselements ein Abstürzen / Herabschlagen oder unkontrolliertes Bewegen konstruktiv vermieden wird, z.B. durch doppelte Aufhängungen, Sicherheitsscheren, Fangvorrichtungen.

Bei Kippfenstern sind Fangscheren oder vergleichbare Vorrichtungen vorzusehen, die Schaden und Personengefährdung durch unsachgemäße Montage und Handhabung verhindern. Die Fangscheren sind mit dem Öffnungshub des Antriebs (vgl. technische Daten) abzustimmen, um eine Blockade zu vermeiden. Die Öffnungsweite der Fangschere muss größer als der Antriebshub sein.



Der bewegliche Fensterflügel ist gegen unbeabsichtigtes oder selbständiges Öffnen sowie gegen Herunterfallen zu sichern.



### Leitungsverlegung und elektrischer Anschluss

Das Verlegen bzw. Installieren von elektrischen Leitungen und Anschlüssen darf nur durch Fachfirmen erfolgen. Niemals die Antriebe, Steuerungen, Bedienelemente und Sensoren an Betriebsspannungen und Anschlüssen entgegen den Vorgaben der Hersteller betreiben.

Bei der Installation sind alle einschlägigen Vorschriften zu beachten, insbesondere:

- VDE 0100 Errichten von Starkstromanlagen bis 1000 V
- VDE 0815 Installationskabel und - / leitungen
- Muster-Leitungs-Anlagenrichtlinie (MLAR).



Für den Antrieb sind allpolige Trennvorrichtungen in die festverlegte elektrische Installation oder die externe Steuereinrichtung einzubauen. Die Netzzuleitungen 230 V / 400 V AC sind bauseitig separat abzusichern!



24V DC Antriebe dürfen nur an Energieversorgungsquellen angeschlossen werden, die den SELV Vorgaben entsprechen.

#### HINWEIS

Bei Tandem / Mehrfachbetrieb von in Reihe geschalteten Antrieben ist der Querschnitt des Anschlusskabels abhängig von der Gesamtstromaufnahme des Antriebsverbundes eigenverantwortlich zu prüfen.

Beschädigte Netzzuleitungen von Antrieben mit Steckverbindern, dürfen nur durch den Hersteller, seinen Kundendienst oder qualifiziertes Fachpersonal ersetzt werden!



Netzanschlussleitungen, die fest mit dem Antriebsgehäuse verbaut sind, können nicht ersetzt werden. Bei Beschädigung der Leitung ist das Gerät zu verschrotten!

Die Kabelarten, Leitungslängen und -querschnitte sind gemäß den technischen Angaben des Herstellers zu wählen. Die Kabeltypen sind ggf. mit den dafür zuständigen örtlichen Behörden und Energieversorgungsunternehmen abzustimmen. Schwachstromleitungen (24 V DC) sind getrennt von Starkstromleitungen zu verlegen. Flexible Leitungen dürfen nicht unterputz verlegt werden. Freihängende Leitungen sind mit Zugentlastungen zu versehen.

Leitungen müssen so verlegt sein, dass diese im Betrieb weder abgeschert, noch verdreht oder abgeknickt werden. Antriebsleitungen, die in geschlossenen Fensterprofilen verlegt werden, müssen durch Isolierschläuche mit einer angemessenen Temperaturbeständigkeit geschützt sein. Die Durchgangsbohrungen sind mit Kabeltüllen zu versehen!



Klemmstellen sind auf festen Sitz der Schraubverbindungen und Kabelenden zu prüfen. Die Zugänglichkeit der Abzweigdosen, Klemmstellen und externen Antriebssteuerungen für Wartungsarbeiten ist sicherzustellen.

**Inbetriebnahme, Betrieb und Wartung**

Nach der Installation und nach jeder Veränderung im Aufbau sind alle Funktionen durch einen Probelauf zu prüfen. Es ist sicherzustellen, dass der Antrieb und Flügel richtig eingestellt sind und Sicherheitssysteme, falls vorhanden, richtig funktionieren. **Nach Fertigstellung der Anlage ist der Endanwender in alle wichtigen Bedienschritte einzuweisen.** Er muss ggf. auf verbleibende Restrisiken / Gefahren hingewiesen werden.

Der Endanwender ist über den bestimmungsgemäßen Gebrauch der Antriebe und ggf. über die Sicherheitshinweise aufzuklären. Er muss besonders darauf hingewiesen werden, dass keine zusätzlichen Kräfte - außer Druck und Zug in Öffnungs- bzw. Schließrichtung des Flügels - auf die Spindel, Kette oder den Hebel des Antriebs einwirken dürfen.

**HINWEIS**

Warnschilder anbringen!

Beim ordnungsgemäßen Zusammenbau von Antrieben mit Befestigungselementen an ein Fenster sowie dessen Anschluss an eine externe Steuereinheit sind die Schnittstellen zu beachten, die sich aus den mechanischen und elektrischen Leistungsmerkmalen der Einzelteile ergeben.

 **VORSICHT**

Andere Personen müssen vom Fensterflügel entfernt gehalten werden, wenn ein Schalter mit Aus-Voreinstellung (Taster) betätigt wird oder wenn sich ein Fenster schließt, das durch ein Rauch- und Wärmeabzugssystem geöffnet wurde!

 **VORSICHT**

Das Betätigungselement von Schaltern mit Aus-Voreinstellung muss in direkter Sichtweite vom Fenster, aber entfernt von sich bewegenden Teilen angebracht sein; falls es kein Schlüsselschalter ist, muss es in einer Höhe von mindestens 1,5 m und unzugänglich für die Öffentlichkeit angebracht sein!

 **VORSICHT**

Kinder nicht mit Regel- oder Steuereinrichtungen spielen lassen und Fernbedienungen außerhalb der Reichweite von Kindern halten!



Der Antrieb muss während der Reinigung, der Instandhaltung und beim Austausch von Teilen von seiner Stromversorgung all-polig getrennt werden und gegen unbeabsichtigtes Wiedereinschalten gesichert sein.

 **WARNUNG**

Antrieb bzw. Fensterflügel nicht betätigen, wenn Reparatur- oder Einstellarbeiten durchgeführt werden müssen!

**Ersatzteile, Befestigungen und Steuerungen**

Der Antrieb ist nur mit Steuereinrichtungen vom gleichen Hersteller zu betreiben. Bei Verwendung von Fremdfabrikaten erlischt die Herstellerhaftung, Gewähr- und Serviceleistung. Für Befestigungen oder Erweiterungen sind ausschließlich Original-Ersatzteile des Herstellers zu verwenden.

**Umgebungsbedingungen**

Das Produkt darf weder Stößen oder Stürzen, noch Schwingungen, Feuchtigkeit, aggressiven Dämpfen oder anderen schädlichen Umgebungen ausgesetzt werden, außer es ist für eine oder mehrere dieser Umgebungsbedingungen vom Hersteller freigegeben.

- **Betrieb:**  
 Umgebungstemperatur: -5 °C ... +60°C  
 Relative Luftfeuchtigkeit: < 90% bis 20°C;  
 < 50% bis 40°C;  
 keine Kondensatbildung

**HINWEIS**

Temperaturbereich beim Einbau beachten!

- **Transport / Lagerung:**  
 Lagertemperatur: -5°C ... +40°C  
 Relative Luftfeuchtigkeit: < 60%

**Unfallverhütungsvorschriften und berufsgenossenschaftliche Richtlinien**

Bei Arbeiten an, im oder auf einem Gebäude oder Gebäudeteil sind die Vorgaben und Hinweise der jeweiligen Unfallverhütungsvorschriften (UVV) und berufsgenossenschaftlichen Richtlinien (BGR / ASR) zu beachten und einzuhalten.

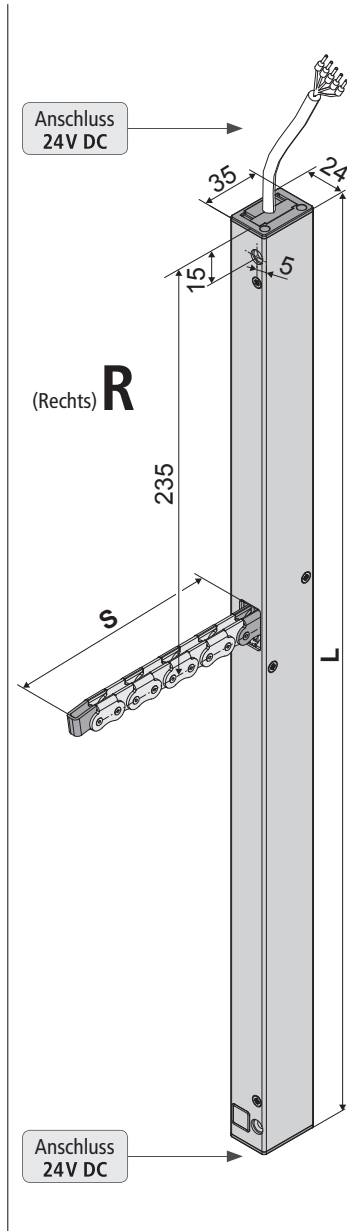
**Konformitäts- und Einbau-Erklärung**

Der Antrieb ist gemäß den europäischen Richtlinien hergestellt und geprüft. Entsprechende Konformitäts- und Einbau-Erklärung liegen vor.

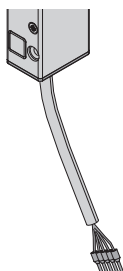
**Wenn der Antrieb abweichend von der bestimmungsgemäßen Verwendung betrieben wird, ist für das Gesamtsystem kraftbetätigtes Fenster eine Risikobeurteilung durchzuführen und eine Konformitätserklärung nach Maschinenrichtlinie 2006/42/EG auszustellen.**



## DATENBLATT KS4 S12 24V DC R



## OPTION



- Anwendung: Lüftung, RWA, ferralux®-NRWG
- Integrierte intelligente Regelelektronik S12
- Rückmeldung Endlage „ZU“ (max. 24V, 500 mA)

**Ausstattung:**

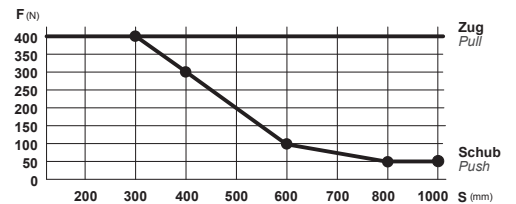
- Zusätzlicher **AUMÜLLER-Click Steckersatz** für Mehrfachbetrieb

**Optionen**

- Programmierung von Sonderfunktionen
- Programmierbare Rückmeldung Endlage „AUF“ (max. 24V, 500 mA)
- M-COM zur automatischen Konfiguration von Synchronlauf und Folgesteuern mit Verriegelungsantrieben (S3 / S12) in Antriebs-Verbundsystemen

**TECHNISCHE DATEN**

$U_N$	Bemessungsspannung	24V DC (19 V ... 28 V)
$I_N$	Bemessungsstrom	0,9 A
$I_A$	Abschaltstrom	1,2 A
$P_N$	Bemessungsaufnahme	22 W
DC	Einschaltdauer	5 Zyklen (ED 30 % - ON: 3 min. / OFF: 7 min.)
	Schutzart	IP 32
	Umgebungstemperatur	-5 °C ... +60 °C
$F_Z$	Zugkraft max.	400 N
$F_A$	Schubkraft max.	



$s > 600$  mm nur für Zugbelastung

$F_H$	Zuhaltekraft	1.800 N (befestigungsabhängig)
	Kette	Edelstahl, ohne überstehende Nietköpfe. Einfache Anbindung an einen Flügelbock. Kleine Biegeradien ermöglichen große Öffnungswinkel bei geringer Flügelhöhe.
	Anschlusskabel	Halogenfrei, grau 5 x 0,5 mm <sup>2</sup> , ~ 2 m
$v$	Geschwindigkeit	$s < 400$ 8,0 mm/s     8,0 mm/s $s 500 - 600$ 12,0 mm/s     8,0 mm/s $s > 600$ 13,5 mm/s     8,0 mm/s
$s$	Hub	50 – 1000 mm
$L$	Gesamtlänge	siehe Bestelldaten
	Rückmeldekontakt	Endlage „ZU“ (max. 24V, 500 mA)
	Emissions-Schalldruckpegel:	≤ 70 dB (A)

**AUMÜLLER-Kettenantriebe** haben im Gehäuse eine integrierte Leitungsführung mit Steckverbindung an beiden Antriebsenden für folgende Optionen:

- **AUMÜLLER-Click Steckerlösung** mit Anschlussleitungen in verschiedenen Längen  
Best.-Nr.: **501250** - 1 m Kabellänge / **501258** - 2 m Kabellänge / **501251** - 3 m Kabellänge / **501252** - 5 m Kabellänge / **501253** - 10 m Kabellänge
- Reihenschaltung mehrerer Antriebe in Verbundsystemen
- Kabelzuführung von beiden Gehäuseseiten möglich

**BESTELLDATEN**

s [mm]	L [mm]	Version	Farbe	VE/Stck.	Art.-Nr.			
200	455	KS4 200 S12 24V R	E6/C-0	1	522020			
300	551	KS4 300 S12 24V R	E6/C-0	1	522030			
400	551	KS4 400 S12 24V R	E6/C-0	1	522040			
500	665	KS4 500 S12 24V R	E6/C-0	1	522050			
600	665	KS4 600 S12 24V R	E6/C-0	1	522060			
800	755	KS4 800 S12 24V R	E6/C-0	1	522080			
1000	868	KS4 1000 S12 24V R	E6/C-0	1	522000			

**OPTIONEN**

Sonderanfertigung	VE/Stck.	Art.-Nr.			
<b>Lackierung Antriebsgehäuse in RAL-Farben</b>					
<b>Lackierpauschale</b>		<b>516030</b>			
bei Bestellung von:	1 – 20	<b>516004</b>			
	21 – 50	<b>516004</b>			
	51 – 100	<b>516004</b>			
	ab 101	<b>516004</b>			
<b>Programmierung Mikroprozessor S12</b>					
Hubverkürzung elektronische 24V S12	1	<b>524190</b>			
Programmierung Antriebe 24V/230V S12	1	<b>524180</b>			
<b>Optionales Zubehör</b>					
M-COM® Click Konfigurationsmodul für Antriebs-Verbundsysteme	1	<b>524167</b>			
M-COM Konfigurationsmodul für Antriebs-Verbundsysteme	1	<b>524177</b>			

## DATENBLATT KS4 S12 24V DC L



- Anwendung: Lüftung, RWA, ferralux®-NRWG
- Integrierte intelligente Regelelektronik S12
- Rückmeldung Endlage „ZU“ (max. 24V, 500 mA)

**Ausstattung:**

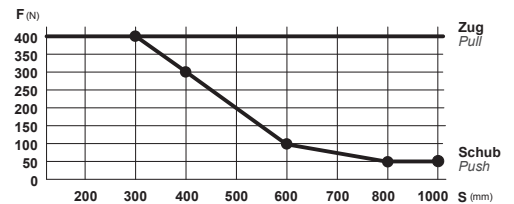
- Zusätzlicher **AUMÜLLER-Click Steckersatz** für Mehrfachbetrieb

**Optionen**

- Programmierung von Sonderfunktionen
- Programmierbare Rückmeldung Endlage „AUF“ (max. 24V, 500 mA)
- M-COM zur automatischen Konfiguration von Synchronlauf und Folgesteuern mit Verriegelungsantrieben (S3 / S12) in Antriebs-Verbundsystemen

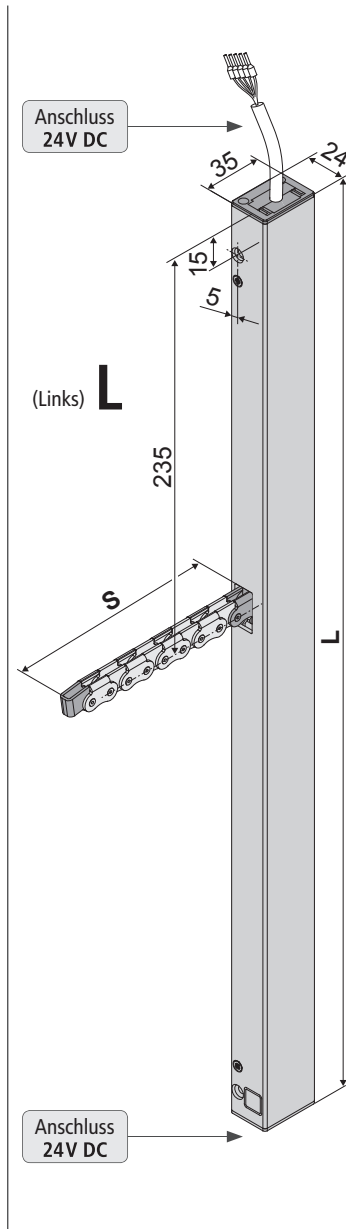
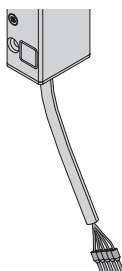
**TECHNISCHE DATEN**

$U_N$	Bemessungsspannung	24V DC (19 V ... 28 V)
$I_N$	Bemessungsstrom	0,9 A
$I_A$	Abschaltstrom	1,2 A
$P_N$	Bemessungsaufnahme	22 W
DC	Einschaltdauer	5 Zyklen (ED 30 % - ON: 3 min. / OFF: 7 min.)
	Schutzart	IP 32
	Umgebungstemperatur	-5 °C ... +60 °C
$F_Z$	Zugkraft max.	400 N
$F_A$	Schubkraft max.	



$s > 600$  mm nur für Zugbelastung

$F_H$	Zuhaltekraft	1.800 N (befestigungsabhängig)
	Kette	Edelstahl, ohne überstehende Nietköpfe. Einfache Anbindung an einen Flügelbock. Kleine Biegeradien ermöglichen große Öffnungswinkel bei geringer Flügelhöhe.
	Anschlusskabel	Halogenfrei, grau 5 x 0,5 mm <sup>2</sup> , ~ 2 m
$v$	Geschwindigkeit	$s < 400$ 8,0 mm/s     8,0 mm/s $s 500 - 600$ 12,0 mm/s     8,0 mm/s $s > 600$ 13,5 mm/s     8,0 mm/s
$s$	Hub	50 – 1000 mm
$L$	Gesamtlänge	siehe Bestelldaten
	Rückmeldekontakt	Endlage „ZU“ (max. 24V, 500 mA)
	Emissions-Schalldruckpegel:	≤ 70 dB (A)

**OPTION**

**AUMÜLLER-Kettenantriebe** haben im Gehäuse eine integrierte Leitungsführung mit Steckverbindung an beiden Antriebsenden für folgende Optionen:

- **AUMÜLLER-Click Steckerlösung** mit Anschlussleitungen in verschiedenen Längen  
Best.-Nr.: **501250** - 1 m Kabellänge / **501258** - 2 m Kabellänge / **501251** - 3 m Kabellänge / **501252** - 5 m Kabellänge / **501253** - 10 m Kabellänge
- Reihenschaltung mehrerer Antriebe in Verbundsystemen
- Kabelzuführung von beiden Gehäuseseiten möglich

**BESTELLDATEN**

s [mm]	L [mm]	Version	Farbe	VE/Stck.	Art.-Nr.
200	455	KS4 200 S12 24V L	E6/C-0	1	520120
300	551	KS4 300 S12 24V L	E6/C-0	1	520130
400	551	KS4 400 S12 24V L	E6/C-0	1	520140
500	665	KS4 500 S12 24V L	E6/C-0	1	520150
600	665	KS4 600 S12 24V L	E6/C-0	1	520160
800	755	KS4 800 S12 24V L	E6/C-0	1	520180
1000	868	KS4 1000 S12 24V L	E6/C-0	1	520100

**OPTIONEN**

Sonderanfertigung	VE/Stck.	Art.-Nr.
<b>Lackierung Antriebsgehäuse in RAL-Farben</b>		
<b>Lackierpauschale</b>		<b>516030</b>
bei Bestellung von:	1 – 20	<b>516004</b>
	21 – 50	<b>516004</b>
	51 – 100	<b>516004</b>
	ab 101	<b>516004</b>
<b>Programmierung Mikroprozessor S12</b>		
Hubverkürzung elektronische 24V S12	1	<b>524190</b>
Programmierung Antriebe 24V/230V S12	1	<b>524180</b>
<b>Optionales Zubehör</b>		
M-COM® Click Konfigurationsmodul für Antriebs-Verbundsysteme	1	<b>524167</b>
M-COM Konfigurationsmodul für Antriebs-Verbundsysteme	1	<b>524177</b>

**ERLÄUTERUNGEN ZUM PRODUKT-ETIKETT**

Das Produkt-Etikett informiert über:

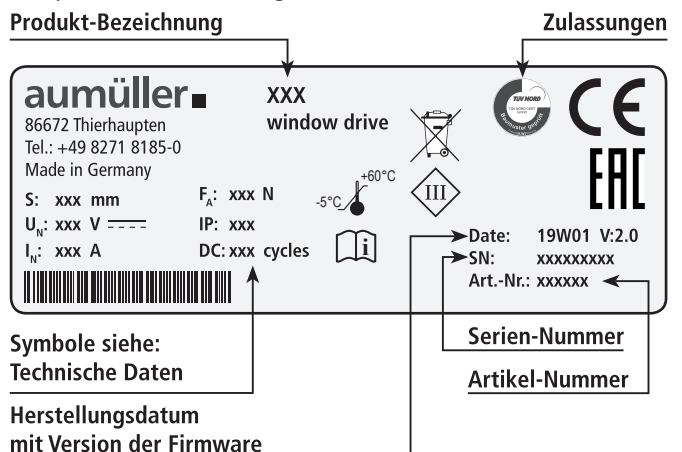
- Hersteller-Anschrift,
- Artikel-Nummer und Artikelbezeichnung,
- Technische Merkmale,
- Herstellungsdatum mit Version der Firmware,
- Seriennummer,
- Zulassungen.

**HINWEIS**

Beschädigte Produkte dürfen keinesfalls in Betrieb genommen werden.

Bei Reklamationen bitte Seriennummer (SN) angeben (siehe Produkt-Etikett).

Beispielhafte Darstellung



ANBAU-VARIANTEN UND MINDEST-FLÜGELHÖHEN

### Anbau-Varianten: Kippflügel bei Zugbelastung

**Rahmenmontage**  
Antrieb nicht mitfahrend  
einwärts öffnend

Konsole: **K132**  
Flügelbock: **F42**  
Antrieb schwenkbar  
Platzbedarf am RA: min. 28 mm

Hub	FAH min.
200	200
300	250
400	350
500	400
600	500
800	700
1000	900

Siehe Kapitel  
**MONTAGE-SCHRITT: 4A**

**Mögliche Varianten:**  
Kipp - einwärts öffnend  
Schwingfenster, Wendefenster

Konsole: -  
Flügelbock: **F42**  
Antrieb fest  
Platzbedarf am RA: min. 27 mm

Hub	FAH min.
200	425
300	475
400	500
500	600
600	800
800	1200
1000	1600

Siehe Kapitel  
**MONTAGE-SCHRITT: 4B**

**Mögliche Varianten:**  
Kipp - einwärts öffnend  
Dreh - einwärts öffnend  
Schwingfenster, Wendefenster

**Flügelmontage**  
Antrieb mitfahrend  
einwärts öffnend

Konsole: **K134**  
Flügelbock: **F41**  
Antrieb fest  
Platzbedarf am RA: min. 20 mm

Hub	FAH min.
200	350
300	350
400	400
500	500
600	600
800	800
1000	1000

Siehe Kapitel  
**MONTAGE-SCHRITT: 4c**

**Mögliche Varianten:**  
Kipp - einwärts öffnend  
Dreh - einwärts öffnend  
Schwingfenster, Wendefenster

### Anbau-Varianten: Klappflügel bei Druckbelastung

**Rahmenmontage**  
Antrieb nicht mitfahrend  
auswärts öffnend

Konsole: **K134**  
Flügelbock: **F41**  
Antrieb fest  
Platzbedarf am FL: min. 26 mm

Hub	FAH min.
200	350
300	400
400	450
500	600

Siehe Kapitel  
**MONTAGE-SCHRITT: 4D**

**Mögliche Varianten:**  
Klapp - auswärts öffnend  
Dreh - auswärts öffnend  
Schwingfenster, Wendefenster

**Werte sind ermittelt bei:**  
 Flügelgewicht: max. 30 kg/m<sup>2</sup>  
 Flügelbreite: max. 1200 mm (mit 1 Antrieb)  
 Flügel-Überschlag: 10 mm

## MONTAGE-SCHRITT 1: PRÜFUNG VOR DER MONTAGE



**WARNUNG**

Wichtige Anweisungen für sichere Montage. Alle Anweisungen beachten, falsche Montage kann zu ernsthaften Verletzungen führen!

### Lagerung der Antriebe auf der Baustelle

Es sind Schutzmaßnahmen gegen Beschädigung, Staub, Feuchte oder Verschmutzung zu ergreifen. Die Antriebe dürfen nur in trockenen und gut belüfteten Räumen zwischengelagert werden.

### Prüfung der Antriebe vor dem Einbau

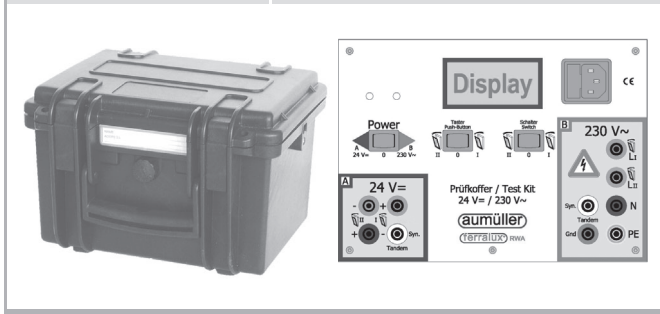
Die Antriebe und des Fenster sind vor der Montage auf ihren guten mechanischen Zustand und auf Vollständigkeit zu prüfen. Die Ketten / Spindeln der Antriebe müssen sich leicht aus- und einfahren lassen. Der Fensterflügel muss leichtgängig und gewichtsmäßig ausgeglichen sein.

**HINWEIS**

Für die Prüfungen empfohlen wird den Einsatz unseres Prüfkoffers für Antriebe mit Bemessungsspannung 24V= / 230V~ (siehe Tabelle unten). Beschädigte Produkte dürfen keinesfalls in Betrieb genommen werden.

### Prüfkoffer für Antriebe

<b>Best.-Nr.:</b>	533981
<b>Anwendung:</b>	Prüfkoffer zur Überprüfung der Lauf- richtung und der Kommunikation von Antrieben 24V DC oder 230V AC (inkl. Akkus)
<b>Versorgungsspannung:</b>	230V AC
<b>Antriebsarten:</b>	24V DC / 230V AC
<b>Antriebsstrom:</b>	max. 3 A
<b>Display:</b>	Antriebsstrom, Akku-Ladung
<b>Umgebungstemperatur:</b>	-5 °C ... + 40 °C
<b>Kunststoffgehäuse:</b>	250 x 220 x 210 mm
<b>Gewicht:</b>	ca. 3,6 kg
<b>Merkmal / Ausstattung:</b>	Bedienelemente: 2 Schalter + 1 Taster



Der Prüfvorgang der Antriebe darf nur auf einer rutschfesten und sicheren Auflage oder einer Prüfvorrichtung stattfinden. Während des Probetriebs darf in das Prüfelement nicht eingegriffen werden. Die Prüfung darf nur durch oder unter der Aufsicht von Fachpersonal durchgeführt werden.

Bei der Prüfung von Kettenantrieben muss die Kette im ca. 90° Winkel aus- und einfahren. Bei Spindelantrieben im runden Gehäuserohr sind die Spindelrohre vor Prüfbeginn gegen selbständiges Drehen zu sichern, um Abweichungen im Wegerfassungssystem zu vermeiden.

### Prüfung der bestimmungsgemäßen Verwendung

Der geplante Einsatz des Antriebs ist auf Übereinstimmung mit der bestimmungsgemäßen Verwendung zu prüfen. Anderweitige Anwendung des Antriebs führt zum Verlust des Anspruchs auf Haftung und Gewährleistung.

### Vorhersehbare Fehlanwendung

Vorhersehbare Fehlanwendungen der Antriebe müssen unbedingt vermieden werden! Hier ein paar Beispiele:

- 24V DC nicht direkt an 230V AC anschließen!
- Synchronlauf und Folgesteuerung bei Antrieben im Mehrfach-Verbund beachten,
- Antriebe nur im Innenbereich einsetzen,
- zusätzliche Kräfteeinwirkungen, wie z.B. Querkräfte vermeiden.

### Mechanische Anforderungen prüfen

Vor Beginn der Montagearbeiten ist zu prüfen ob:

- die Auflageflächen und die Profilstatik für die Lastübertragung ausreichen,
- eine Stützkonstruktion zur sicheren Befestigung der Antriebe notwendig ist,
- Kältebrücken (thermische Trennung) an den Angriffspunkten vermeidbar sind,
- ausreichend Platz für die Schwenkbewegung des Antriebs vorhanden ist.

Falls nicht, sind Gegenmaßnahmen einzuleiten!



Die Auflageflächen der Konsolen bzw. Flügelböcke müssen komplett auf dem Fenster- bzw. Rahmenprofil aufliegen. Es darf nicht zu Kippbewegungen der Befestigungsteile beim Auf- und Zufahren der Antriebe kommen. Am Fensterprofil muss eine sichere und feste Befestigung gewährleistet sein.



**VORSICHT**

Die ausreichende mechanische Steifheit der Befestigungsart sowie der Schwenkbereich des Antriebs sind unbedingt zu beachten!

Falls diese nicht gewährleistet sind, muss eine andere Befestigungsart bzw. ein anderer Antriebstyp gewählt werden.

## MONTAGE-SCHRITT 2: MONTAGE-VORAUSSETZUNG UND MONTAGE-VORBEREITUNG

Bei der Montage der Antriebe müssen folgende Bedingungen erfüllt sein, damit sie ordnungsgemäß und ohne Beeinträchtigung der Sicherheit und der Gesundheit von Personen mit anderen Teilen und einem Fenster zu einer vollständigen Maschine zusammgebaut werden können:

1. Die Ausführung des Antriebs muss der Anforderung entsprechen.
2. Das Befestigungszubehör (Flügelbock, Konsole) muss zum Fensterprofil passen; die profilabhängigen Bohrbilder sind einzuhalten.
3. Der Platzbedarf auf Blendrahmen- und Flügelprofil muss für die Montage des Antriebs ausreichen.
4. Das Fenster muss sich vor der Montage in einem einwandfreien, mechanischen Zustand befinden. Es muss sich leicht öffnen und schließen lassen.
5. Die Befestigungsmittel zur Montage des Antriebs müssen zum Fenstermaterial passen (siehe Tabelle).

<b>Holz-Fenster</b>	Holzschrauben: z.B. DIN 96, DIN 7996, DIN 571  Halbrund mit Schlitz, Halbrund mit Kreuzschlitz, Sechskant, Sonderform	
<b>Stahl-, Edelstahl-, Aluminium-Fenster</b>	Gewindefurchende Schrauben, Gewindeschrauben, Blechschrauben: z.B. ISO 4762, ISO 4017, ISO 7049, ISO 7085, DIN 7500  Zylinderkopf mit Innensechskant, Innenvielzahn (Torx), Kreuzschlitz, Außensechskant  Blindeinnietmutter	
<b>Kunststoff-Fenster</b>	Schrauben für Kunststoff: z.B. DIN 95606, DIN 95607, ISO 7049, ISO 7085, DIN 7500  Halbrund mit Kreuzschlitz, Außensechskant, Torx	<b>Empfehlung:</b> durch zwei Kammerstege einschrauben

### Benötigtes Werkzeug

- Markierstift,
- Körner,
- Hammer,
- Schraubendreher (Kreuz-, Torx-Aufnahme)  
Größe nach bauseitigen Gegebenheiten,
- Innensechskantschlüssel Gr. 3 / 4 / 5 / 6,
- Drehmomentschlüssel,
- Bohrmaschine,
- Schraubensicherungsklebstoff,
- evtl. ein Werkzeug für Blindeinnietmuttern (Größe 6).

### Fensterdaten vor Ort prüfen.

- FAB und FAH messen.
- Flügelgewicht prüfen / berechnen.  
Falls unbekannt, kann dies näherungsweise mit folgender Formel ermittelt werden:

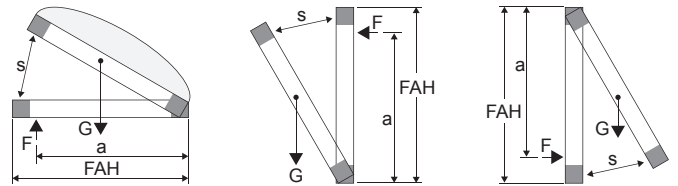
$$G \text{ (Flügelgewicht) [kg]} = \frac{\text{FAB [m]} \cdot \text{FAH [m]} \cdot \text{Glasdicke [mm]} \cdot 2,5 \cdot 1,1}{\text{Rahmenanteil}}$$

- Benötigte Antriebskraft prüfen / berechnen und mit Antriebsdaten vergleichen. Falls unbekannt, kann dies näherungsweise mit folgender Formel ermittelt werden:

$$F \text{ [N]} = \frac{5,4 \cdot G \text{ [kg]} \cdot s \text{ [m]}}{a \text{ [m]}} \quad \text{Fassade}$$

$$F \text{ [N]} = \frac{5,4 \cdot G \text{ [kg]} \cdot \text{FAH [m]}}{a \text{ [m]}} \quad \text{Dach}$$

- a = Abstand Angriffspunkt zum Flügelband
- F = Antriebskraft
- s = Hub



### Lieferumfang:

Artikelmenge vor der Montage gemäß Lieferschein auf Vollständigkeit prüfen.

Zubehör zum Kettenantrieb	
	Anweisung für Montage und Inbetriebnahme (deutsch und englisch)
	<b>AUMÜLLER-Click Steckerlösung</b> (1x) je nach Antrieb für 24V oder 230V
	<b>AUMÜLLER-Click Steckersatz</b> (24V) für Mehrfachbetrieb (1x)
	Warnzeichen-Aufkleber „Quetschgefahr“ (1x)

**MONTAGE-SCHRITT 3A: ABMESSUNGEN UND BOHRBILDER: FLÜGELBÖCKE**



Flügelbock F41	Flügelbock F42																
<table border="1" style="width: 100%; border-collapse: collapse;"> <tr> <td style="width: 20px; text-align: center;"><b>1</b></td> <td><b>Flügelbock F41</b></td> </tr> <tr> <td style="width: 20px; text-align: center;"><b>2</b></td> <td>1x Zylinderkopf-Schraube M3x20</td> </tr> <tr> <td style="width: 20px; text-align: center;"><b>3</b></td> <td>1x Bohrschablone</td> </tr> </table>	<b>1</b>	<b>Flügelbock F41</b>	<b>2</b>	1x Zylinderkopf-Schraube M3x20	<b>3</b>	1x Bohrschablone	<table border="1" style="width: 100%; border-collapse: collapse;"> <tr> <td style="width: 20px; text-align: center;"><b>1</b></td> <td><b>Flügelbock F42</b></td> </tr> <tr> <td style="width: 20px; text-align: center;"><b>2</b></td> <td>1x Basisplatte</td> </tr> <tr> <td style="width: 20px; text-align: center;"><b>3</b></td> <td>1x Senkschraube M4x10</td> </tr> <tr> <td style="width: 20px; text-align: center;"><b>4</b></td> <td>1x Zylinderkopf-Schraube M3x25</td> </tr> <tr> <td style="width: 20px; text-align: center;"><b>5</b></td> <td>1x Bohrschablone</td> </tr> </table>	<b>1</b>	<b>Flügelbock F42</b>	<b>2</b>	1x Basisplatte	<b>3</b>	1x Senkschraube M4x10	<b>4</b>	1x Zylinderkopf-Schraube M3x25	<b>5</b>	1x Bohrschablone
<b>1</b>	<b>Flügelbock F41</b>																
<b>2</b>	1x Zylinderkopf-Schraube M3x20																
<b>3</b>	1x Bohrschablone																
<b>1</b>	<b>Flügelbock F42</b>																
<b>2</b>	1x Basisplatte																
<b>3</b>	1x Senkschraube M4x10																
<b>4</b>	1x Zylinderkopf-Schraube M3x25																
<b>5</b>	1x Bohrschablone																

**MONTAGE-SCHRITT 3B: ABMESSUNGEN UND BOHRBILDER: KONSOLEN**



Konsole K132	Konsole K134								
<table border="1" style="width: 100%; border-collapse: collapse;"> <tr> <td style="width: 20px; text-align: center;"><b>1</b></td> <td><b>Konsole K132</b></td> </tr> <tr> <td style="width: 20px; text-align: center;"><b>2</b></td> <td>1x Schrauben M5x16 gewindefurchend</td> </tr> </table>	<b>1</b>	<b>Konsole K132</b>	<b>2</b>	1x Schrauben M5x16 gewindefurchend	<table border="1" style="width: 100%; border-collapse: collapse;"> <tr> <td style="width: 20px; text-align: center;"><b>1</b></td> <td><b>Konsole K134</b></td> </tr> <tr> <td style="width: 20px; text-align: center;"><b>2</b></td> <td>4x Schrauben M5x10 gewindefurchend</td> </tr> </table>	<b>1</b>	<b>Konsole K134</b>	<b>2</b>	4x Schrauben M5x10 gewindefurchend
<b>1</b>	<b>Konsole K132</b>								
<b>2</b>	1x Schrauben M5x16 gewindefurchend								
<b>1</b>	<b>Konsole K134</b>								
<b>2</b>	4x Schrauben M5x10 gewindefurchend								



**MONTAGE-SCHRITT 4A: BOHRBILD: KONSOLE K132 + FLÜGELBOCK F42**

**HSK** **NSK**

**Schwenkbare Antriebs-Montage am Blendrahmen der HSK oder NSK einwärts öffnender Flügel**

**Bohrmaße für Flügelbock und Konsolen**

**Ansicht von vorne**

**Ansicht von oben**

**Seitenansicht**

**Version Links (L):**  
wie Rechts (R), jedoch spiegelbildlich

Hub	A	B	C	D
200	213,5	467	204,5	424
300	309,5	563	300,5	520
400	309,5	563	300,5	520
500	423,5	677	414,5	634
600	423,5	677	414,5	634
800	513,5	767	504,5	724
1000	626,5	880	617,5	837

**MONTAGE-SCHRITT 4B: STARRE ANTRIEBS-MONTAGE MIT FLÜGELBOCK F42**

**HSK** **NSK**

**Starre Antriebs-Montage direkt am Blendrahmen der HSK oder NSK einwärts öffnender Flügel**

**Bohrmaße für Antrieb und Flügelbock**

**Ansicht von vorne**

**Ansicht von oben**

**Seitenansicht**

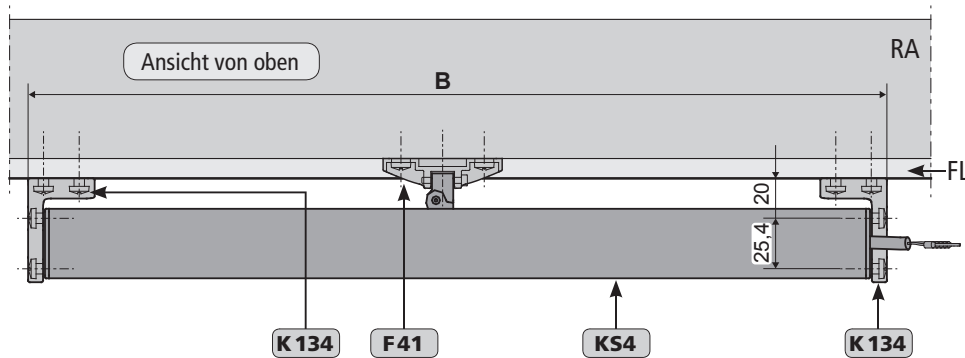
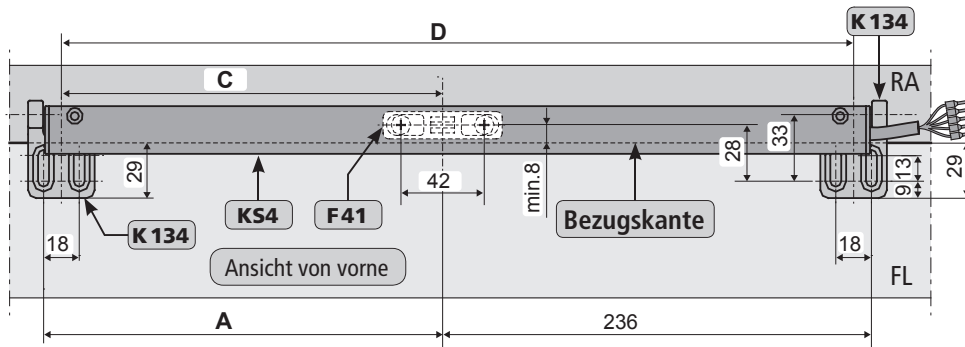
**Version Links (L):**  
wie Rechts (R), jedoch spiegelbildlich

Hub	A	B	C
200	205	455	425
300	301	551	521
400	301	551	521
500	415	665	635
600	415	665	635
800	505	755	725
1000	618	868	838

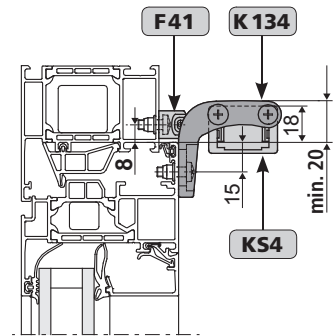
**MONTAGE-SCHRITT 4C: BOHRBILD: KONSOLEN K134 + FLÜGELBOCK F41** **HSK** **NSK**

Starre Antriebs-Montage am Flügelrahmen der HSK oder NSK einwärts öffnender Flügel

Bohrmaße für Flügelbock und Konsolen



Seitenansicht



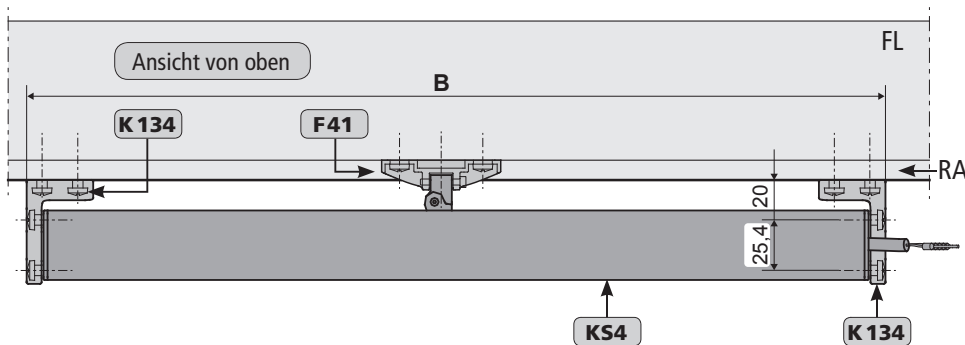
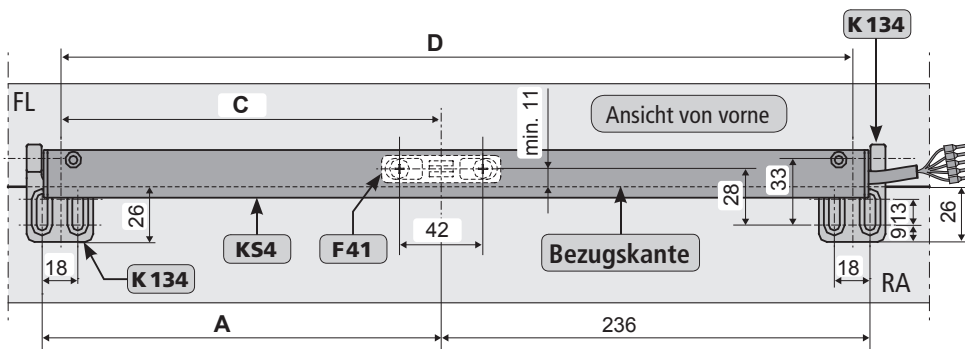
Version Links (L):  
wie Rechts (R), jedoch spiegelbildlich

Hub	A	B	C	D
200	220,5	472	211,5	438,5
300	316,5	568	307,5	534,5
400	316,5	568	307,5	534,5
500	430,5	682	421,5	648,5
600	430,5	682	421,5	648,5
800	520,5	772	511,5	738,5
1000	633,5	885	624,5	851,5

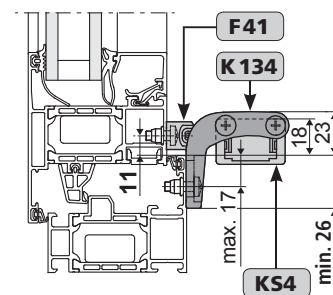
**MONTAGE-SCHRITT 4D: BOHRBILD: KONSOLEN K134 UND FLÜGELBOCK F41** **HSK**

Starre Antriebs-Montage am Blendrahmen der HSK auswärts öffnender Flügel

Bohrmaße für Flügelbock und Konsolen



Seitenansicht



Version Links (L):  
wie Rechts (R), jedoch spiegelbildlich

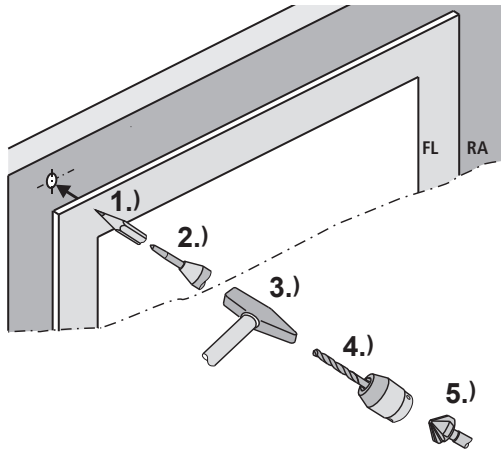
Hub	A	B	C	D
200	220,5	472	211,5	438,5
300	316,5	568	307,5	534,5
400	316,5	568	307,5	534,5
500	430,5	682	421,5	648,5
600	430,5	682	421,5	648,5
800	520,5	772	511,5	738,5
1000	633,5	885	624,5	851,5

05

## MONTAGE-SCHRITT 5: BOHRUNGEN GEMÄSS ANBAU-VARIANTE ERSTELLEN

**HSK** **NSK**

- Befestigungsmittel bestimmen.
- Bohrungen mit entsprechenden Durchmessern erzeugen. (Anbaumaße entnehmen Sie bitte den oben aufgeführten Bohrbildern „MONTAGE-SCHRITTE 3 UND 4“ bzw. den projektbestimmten Planungsunterlagen).



Späne vorsichtig entfernen, diese dürfen nicht in die Dichtungen geraten. Oberflächenkratzer vermeiden z.B. mittels einer Klebefolie.

- Befestigungen gegen Lockern sichern; z.B. durch Anbringung einer lösbaren Schraubensicherung wie "Loctite".

### Alternative: Bohrschablone

Bohrungen können mit Hilfe einer Bohrschablone erzeugt werden. Die Bohrabstände sind auf der Schablone abgebildet und bemaßt.

- Abstände mit dem Fensterprofil abstimmen.
- Schutzfilm von der Bohrschablone abziehen.
- Bohrschablone auf dem Fensterprofil kleben.



Bohrschablone beim Aufkleben glatt und straff ziehen.

Bohrschablone	
Für Konsole K134 und Flügelbock F41	Für Konsole K132 und Flügelbock F42
K 134 und F41 <b>aumüller</b>	K 132 und F42 <b>aumüller</b>

## MONTAGE-SCHRITT 6A: SCHWENKBARE ANTRIEBS-MONTAGE AM BLENDRAHMEN DER HSK ODER NSK EINWÄRTS ÖFFNENDER FLÜGEL

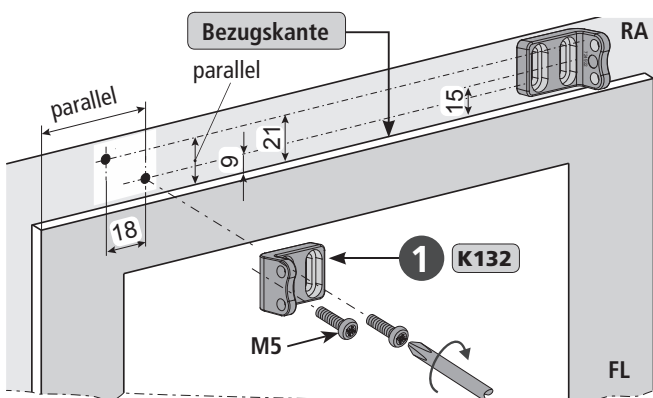
**HSK**

**NSK**

- Konsole K132 ① anschrauben (M5).

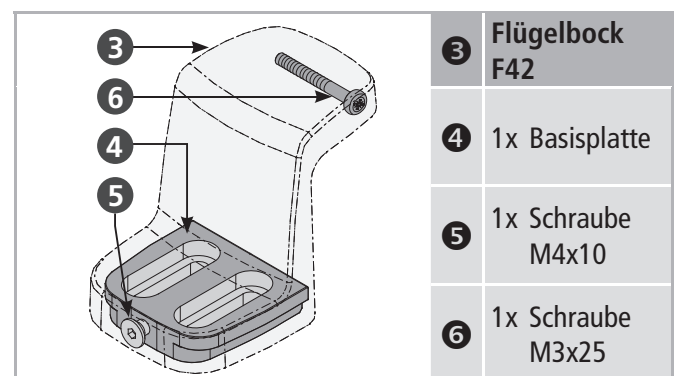
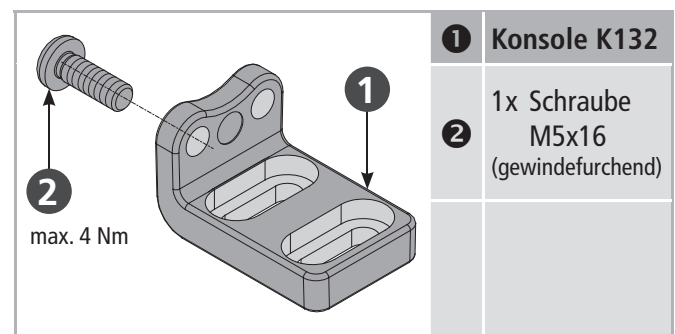


Auf Parallelität zur Flügelkante achten.



**HINWEIS**

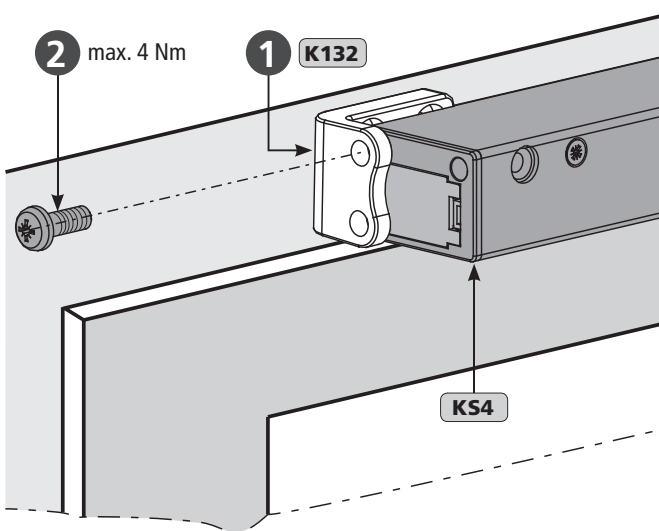
Setzen Sie gegebenenfalls Unterlegscheiben ein. Diese sind abhängig von der verwendeten Art der Schrauben.



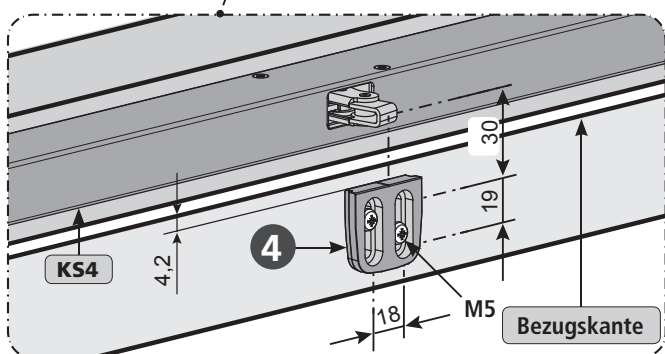
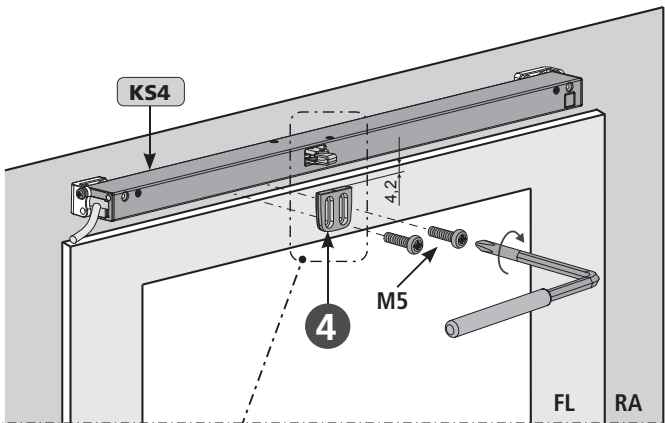
- Antrieb in die Konsolen K132 ① einführen.
- Antrieb mit Schraube ② sichern.



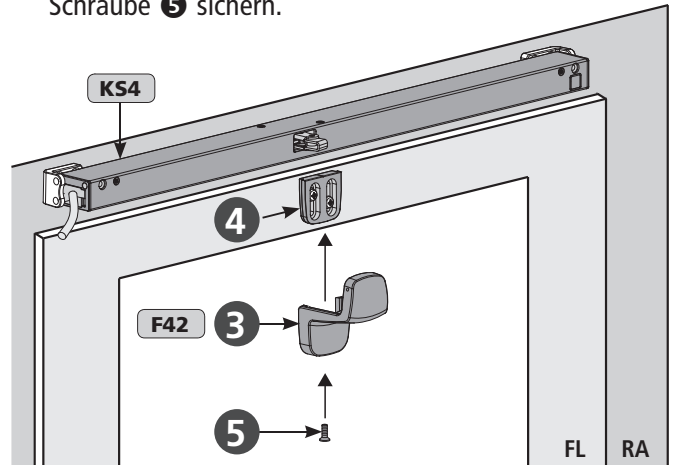
Der Antrieb muss zwischen den Konsolen K132 ① schwenkbar bleiben.



- Basisplatte ④ vom Flügelbock F42 ③ auf dem Flügel anschrauben (M5). Setzen Sie ggf. Unterlegscheiben ein.



- Flügelbock F42 ③ auf Basisplatte ④ schieben und mit Schraube ⑤ sichern.

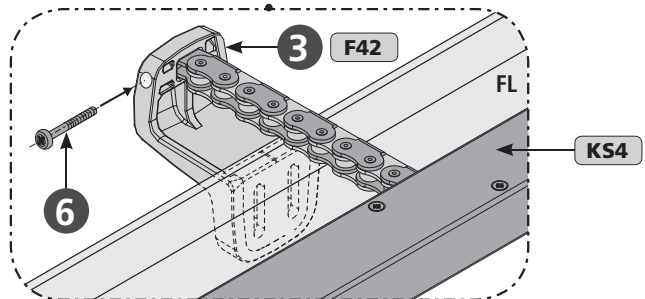
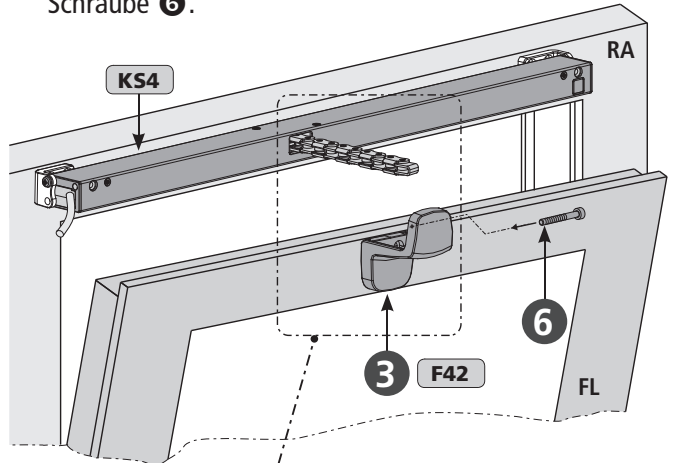


- Schließen Sie die Steuerspannung an (z.B. mit einem Testgerät) und fahren Sie die Kette ca. 100 mm heraus.

**HINWEIS**

Steuern Sie bei Mehrfach-Betrieb alle Antriebe gemeinsam an.

- Sichern Sie die Kette in dem Flügelbock F42 ③ mit Schraube ⑥.



Kabelführung beachten!  
(siehe Kapitel „KABELFÜHRUNG“)

Softlauf-Modus beachten!  
(siehe Kapitel „SOFTLAUF-MODUS“)

Schwenkbereich prüfen! (siehe Kapitel  
„SICHERHEITS-PRÜFUNG UND PROBEBETRIEB“).

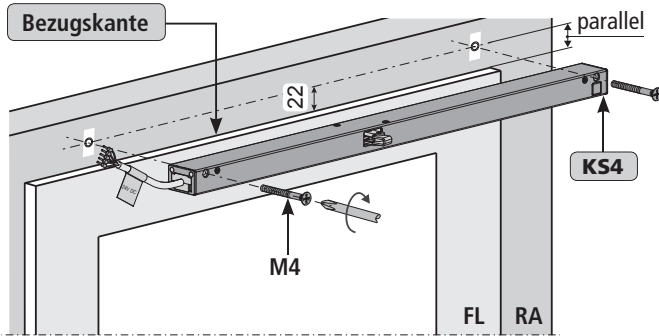


**MONTAGE-SCHRITT 6B:** STARRE ANTRIEBS-MONTAGE DIREKT AM BLENDRAHMEN DER HSK ODER NSK EINWÄRTS ÖFFNENDER FLÜGEL **HSK** **NSK**

■ Antrieb auf dem Blendrahmen anschrauben (M4).

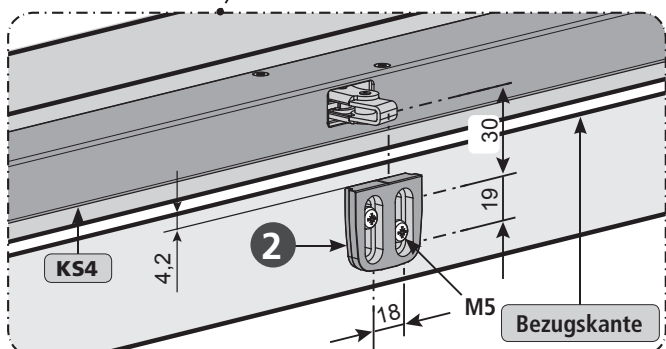
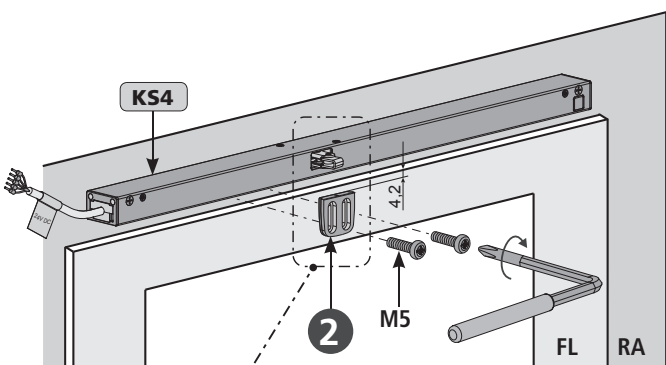


Auf Parallelität zur Flügelkante achten. Der Antriebskörper muss auf der Rahmenfläche komplett plan aufliegen.

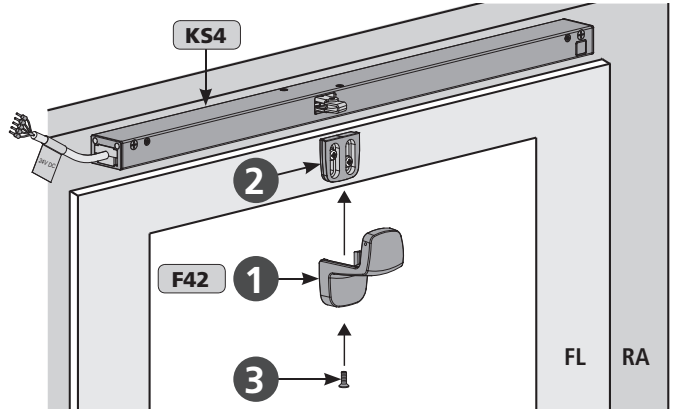


	<b>1</b> Flügelbock F42
	<b>2</b> 1x Basisplatte
	<b>3</b> 1x Senkschraube M4x10
	<b>4</b> 1x Schraube M3x25

■ Basisplatte **2** vom Flügelbock F42 **1** auf dem Flügel anschrauben (M5). Setzen Sie ggf. Unterlegscheiben ein.



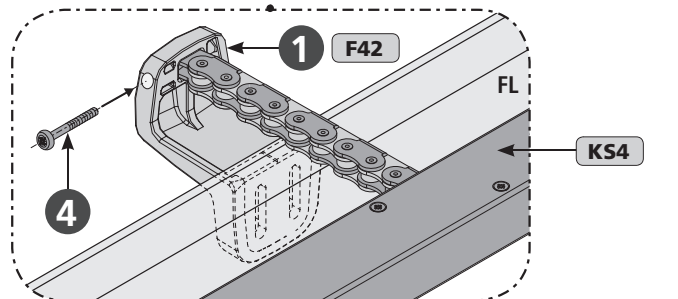
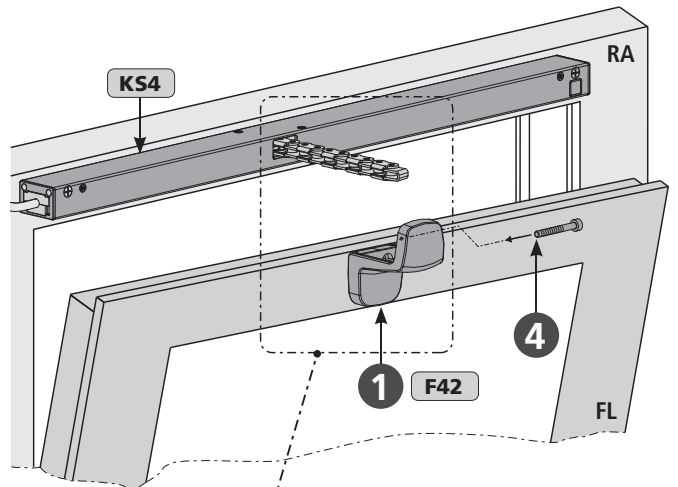
■ Flügelbock F42 **1** auf Basisplatte **2** schieben und mit Schraube **3** sichern.



■ Schließen Sie die Steuerspannung an (z.B. mit einem Testgerät) und fahren Sie die Kette ca. 100 mm heraus.

**HINWEIS** Steuern Sie bei Mehrfach-Betrieb alle Antriebe gemeinsam an.

■ Sichern Sie die Kette in dem Flügelbock F42 **1** mit Schraube **4**.



Kabelführung beachten! (siehe Kapitel „KABELFÜHRUNG“)

Softlauf-Modus beachten! (siehe Kapitel „SOFTLAUF-MODUS“)

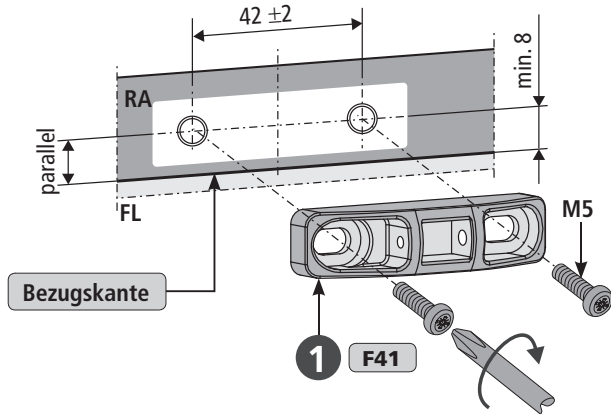
Schwenkbereich prüfen! (siehe Kapitel „SICHERHEITS-PRÜFUNG UND PROBEBETRIEB“).

**MONTAGE-SCHRITT 6c: STARRE ANTRIEBS-MONTAGE AM FLÜGELRAHMEN DER HSK ODER NSK EINWÄRTS ÖFFNENDER FLÜGEL** **HSK** **NSK**

■ Flügelbock F41 ❶ anschrauben (M5).



Auf Parallelität zur Flügelkante achten. Mitte „Flügelbock“ und Mitte „Kettengang“ müssen zueinander fluchten.



	<b>❶</b> Flügelbock F41
	<b>❷</b> 1x Schraube M3x20

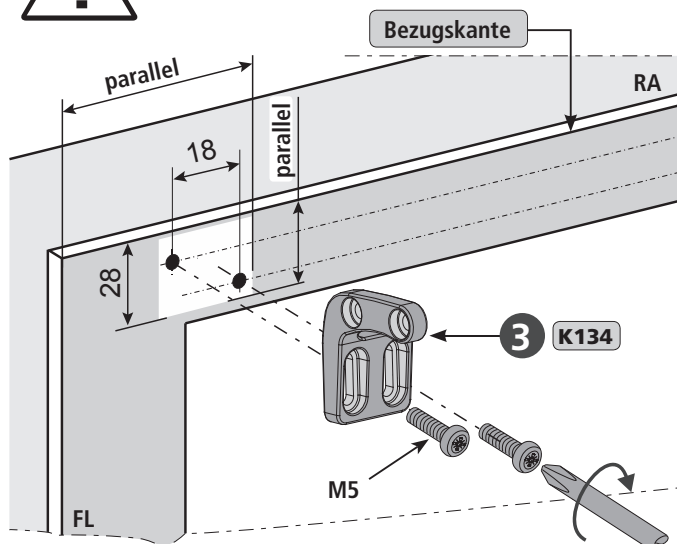
	<b>❸</b> Konsole K134
	<b>❹</b> 4x Schraube M5x10 (gewindefurchend)

max. 4 Nm

■ Konsolen K134 ❸ anschrauben (M5).



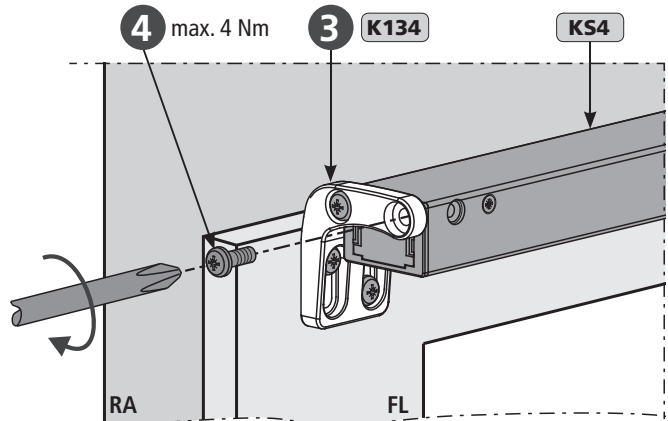
Auf Parallelität zur Flügelkante achten.



**HINWEIS**

Setzen Sie gegebenenfalls Unterlegscheiben ein. Diese sind abhängig von der verwendeten Art der Schrauben.

- Antrieb in die Konsolen K134 ❸ einführen.
- Antrieb mit Schrauben ❹ sichern.

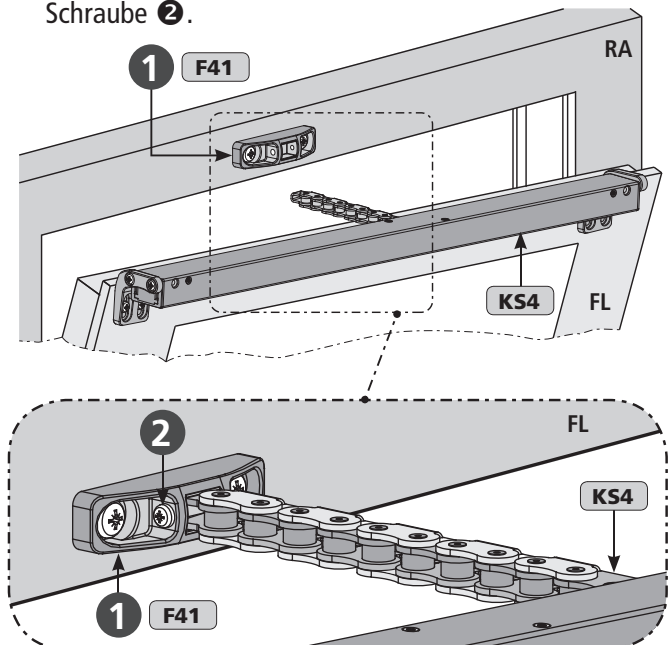


- Schließen Sie die Steuerung an (z.B. mit einem Testgerät) und fahren Sie die Kette ca. 100 mm heraus.

**HINWEIS**

Steuern Sie bei Mehrfach-Betrieb alle Antriebe gemeinsam an.

- Sichern Sie die Kette im Flügelbock F41 ❶ mit Schraube ❷.



Kabelführung beachten! (siehe Kapitel „KABELFÜHRUNG“)

Softlauf-Modus beachten! (siehe Kapitel „SOFTLAUF-MODUS“)

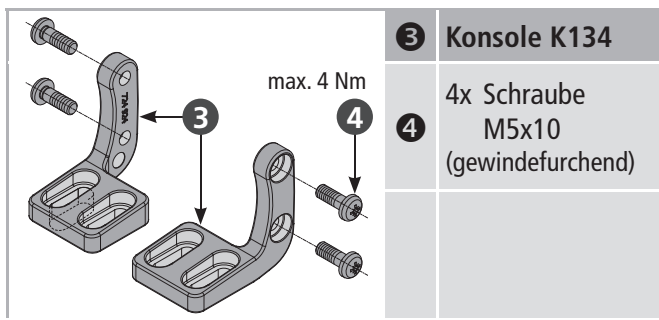
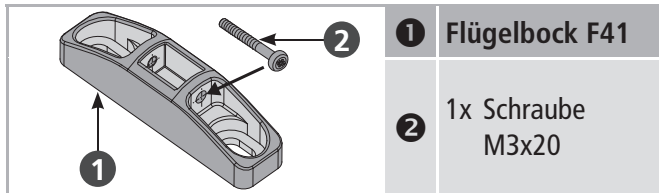
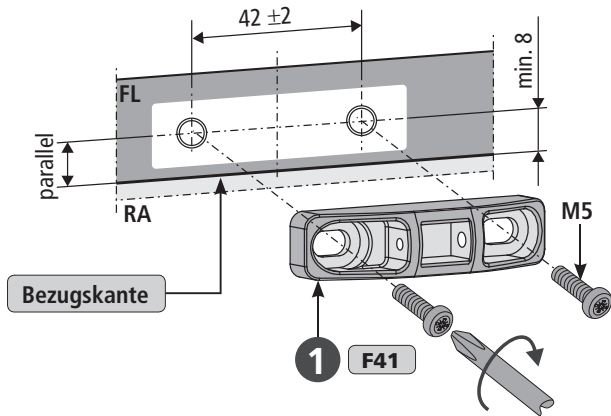
Schwenkbereich prüfen! (siehe Kapitel „SICHERHEITS-PRÜFUNG UND PROBEBETRIEB“).

# MONTAGE-SCHRITT 6D: STARRE ANTRIEBS-MONTAGE AM BLENDRAHMEN DER HSK AUSWÄRTS ÖFFNENDER FLÜGEL

■ Flügelbock F41 ① anschrauben (M5).



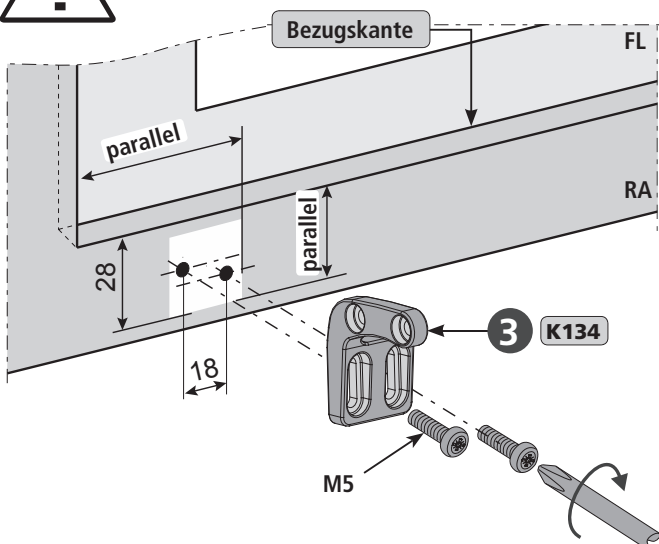
Auf Parallelität zur Flügelkante achten. Mitte „Flügelbock“ und Mitte „Kettenausgang“ müssen zueinander fluchten.



■ Konsolen K134 ③ anschrauben (M5).



Auf Parallelität zur Flügelkante achten.

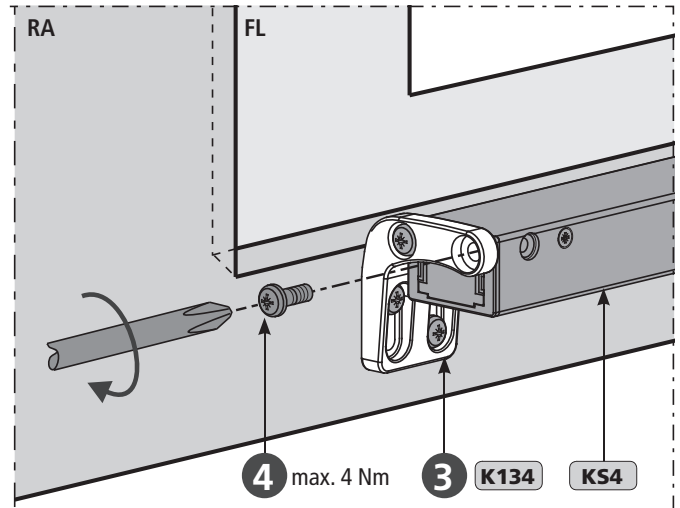


**HINWEIS**

Setzen Sie gegebenenfalls Unterlegscheiben ein. Diese sind abhängig von der verwendeten Art der Schrauben.

■ Antrieb in die Konsolen K134 ③ einführen.

■ Antrieb mit Schrauben ④ sichern.

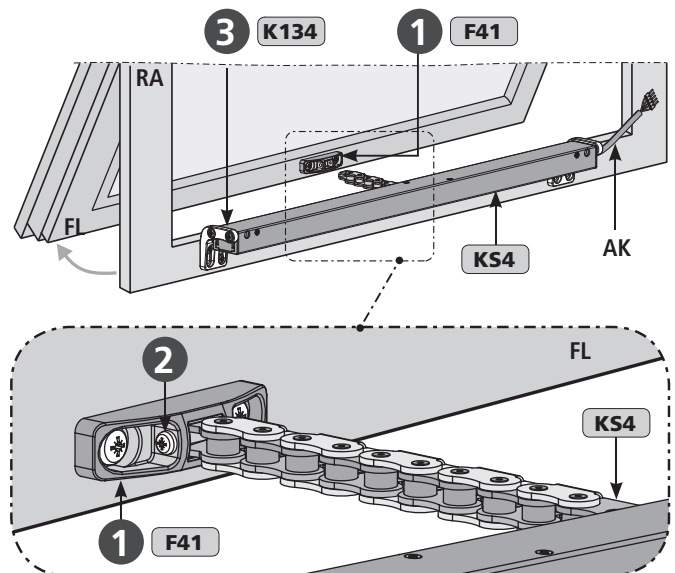


■ Schließen Sie die Steuerspannung an (z.B. mit einem Testgerät) und fahren Sie die Kette ca. 100 mm heraus.

**HINWEIS**

Steuern Sie bei Mehrfach-Betrieb alle Antriebe gemeinsam an.

■ Sichern Sie die Kette im Flügelbock F41 ① mit Schraube ②.

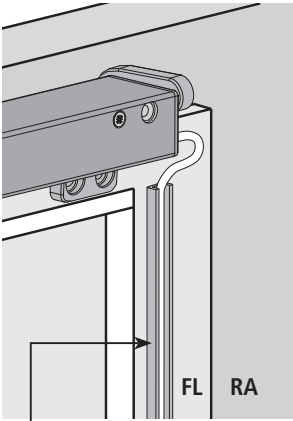
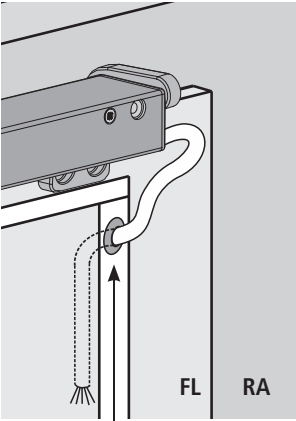


Kabelführung beachten! (siehe Kapitel „KABELFÜHRUNG“)  
 Softlauf-Modus beachten! (siehe Kapitel „SOFTLAUF-MODUS“)  
 Schwenkbereich prüfen! (siehe Kapitel „SICHERHEITS-PRÜFUNG UND PROBEBETRIEB“).

**MONTAGE-SCHRITT 7: KABELFÜHRUNG: AM FLÜGEL ODER AM BLENDRAHMEN**

**HSK** **NSK**

**Kabelführung am Flügel**

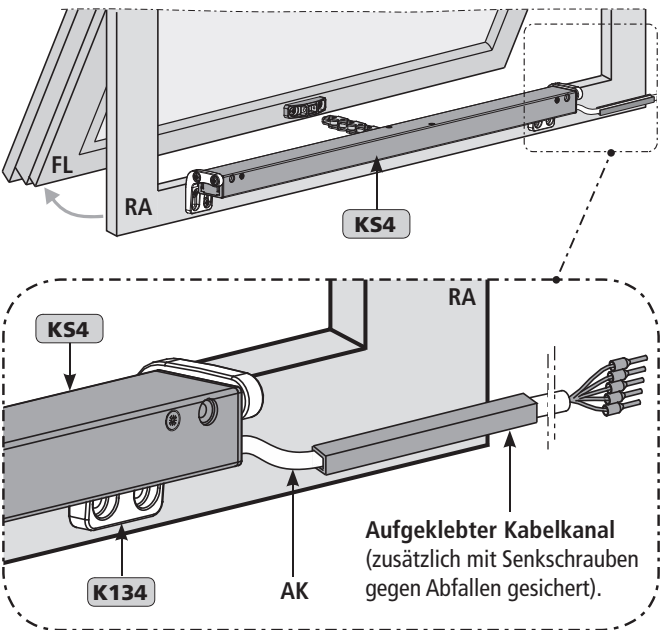
Kabel auf dem Flügel	Kabel in der Glasleiste
 <p>Aufgeklebter Kabelkanal (zusätzlich mit Senkschrauben gegen Abfallen gesichert).</p>	 <p>Bohrung in Glasleiste (Kabeltülle schützt vor Kabelbeschädigung).</p>
<p><b>Führung des Anschlusskabels am Flügel:</b></p> <ul style="list-style-type: none"> <li>Das Kabel muss gegen Beschädigungen (wie Abscherung, Abknickung, Risse) geschützt werden (z.B. mit Kabelschutzschlauch).</li> </ul>	



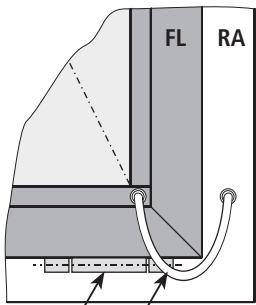
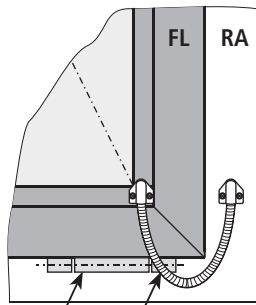
Beim Entfernen der Glasleiste besteht die Gefahr, dass die Glasscheibe herausfallen kann.

**Kabelführung am Blendrahmen**

■ Kabel auf dem Blendrahmen bzw. Riegel verlegen. Das Kabel muss gegen Beschädigungen (wie Abscherung, Abknickung, Risse) geschützt werden.



Aufgeklebter Kabelkanal (zusätzlich mit Senkschrauben gegen Abfallen gesichert).

Kabelübergang <u>ohne</u> Kabel-Schutzschlauch	Kabelübergang <u>mit</u> Kabel-Schutzschlauch
 <p>BD AK</p>	 <p>BD Kabel-Schutzschlauch</p>
<p><b>Führung des Anschlusskabels an der Bandseite:</b></p> <ul style="list-style-type: none"> <li>Sicherstellen, dass das Kabel beim Öffnungs- und Schließvorgang nicht beschädigt wird z.B. durch Abknickung, Abscherung, Quetschung.</li> <li>Kabeldurchführung im Profil z.B. mittels Kabeltüllen schützen.</li> </ul>	



## MONTAGE-SCHRITT 8: ELEKTRISCHER ANSCHLUSS



Beim Anschließen sicherstellen, dass keine Spannung an den Klemmen anliegt! Nicht benutzte Adern unbedingt isolieren!

Die Laufrichtung des Antriebs kann durch Vertauschen (Umpolung) der Adern „BN - (braun)“ - „BU - (blau)“ geändert werden.

### Anschluss-Belegung

	↑	↓
BN	+	-
BU	-	+

WH dient zur Kommunikation (bei synchron. Mehrfachbetrieb)

GN } Standard „ZU“ / Optional „AUF“:  
VT } Kontakt max. 24 V, 500 mA (min. 10mA)

Fahrtrichtung	Umpolung
AUF ↑	
ZU ↓	

### Kennzeichnung: Aderfarbe

Farbe	DIN IEC 757
schwarz	BK
weiß	WH
braun	BN
blau	BU
grün / gelb	GN / YE
grün	GN
violett	VT
grau	GY

### Mehrfachbetrieb als Master / Slave

**!** WH verbinden, ansonsten keine Funktion der Antriebe.

Master Slave

AK AK

WH

BN BU

Umpolung

Anschlussdose bauseitig 24 V DC Ansteuerung von Zentrale

Die Programmierung der Antriebe als Verbund erfolgt werkseitig oder bauseitig mit UniPC

WH dient zur Kommunikation, bei synchronisiertem Mehrfachbetrieb

Wahlweise: 1 bis 4 Antriebe und max. 2 Verriegelungsantriebe sind möglich.

### Mehrfachbetrieb mit M-COM

**!** WH verbinden, ansonsten keine Funktion der Antriebe.

Antrieb 1 Antrieb 2

AK AK

WH

BN BU

M-COM

Umpolung

Anschlussdose bauseitig 24 V DC Ansteuerung von Zentrale

WH dient zur Kommunikation, bei synchronisiertem Mehrfachbetrieb

Wahlweise: 1 bis 4 Antriebe und max. 2 Verriegelungsantriebe sind möglich.

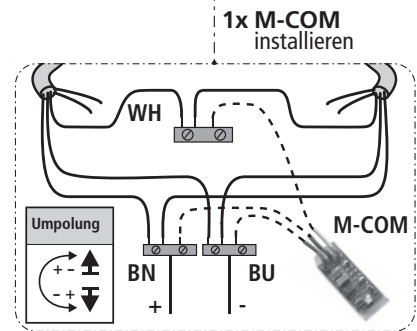
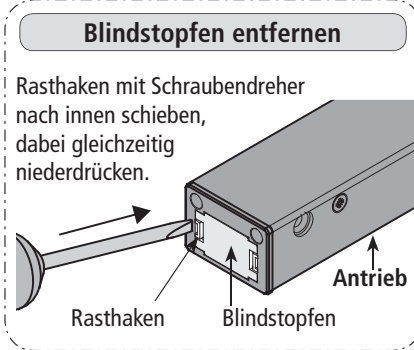
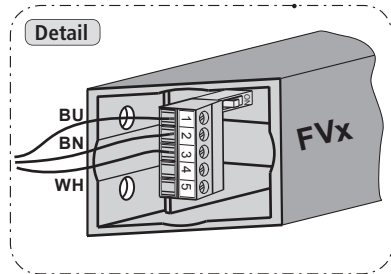
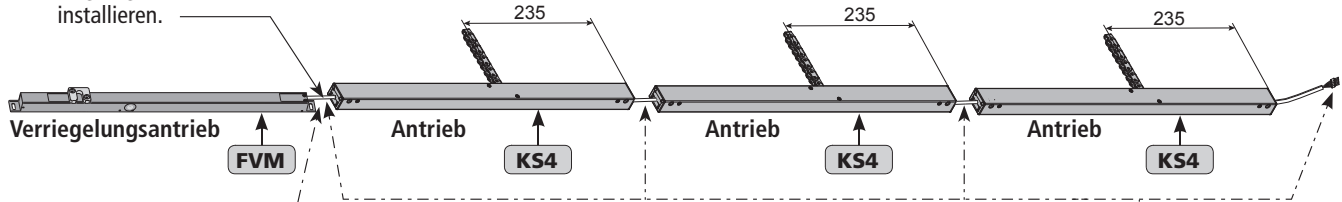
ELEKTRISCHER ANSCHLUSS MIT M-COM KONFIGURIERT

Mehrfachbetrieb mit M-COM und Verriegelungsantrieben - Reihenschaltung

AUMÜLLER-Kettenantriebe haben im Gehäuse eine integrierte Leitungsführung mit Steckverbindung an beiden Antriebsenden. Dies erlaubt eine Reihenschaltung mehrerer Antriebe in Verbundsystemen.

Individueller Ausbau

Blindstopfen entfernen und beigefügten Aumüller Click Steckersatz installieren.



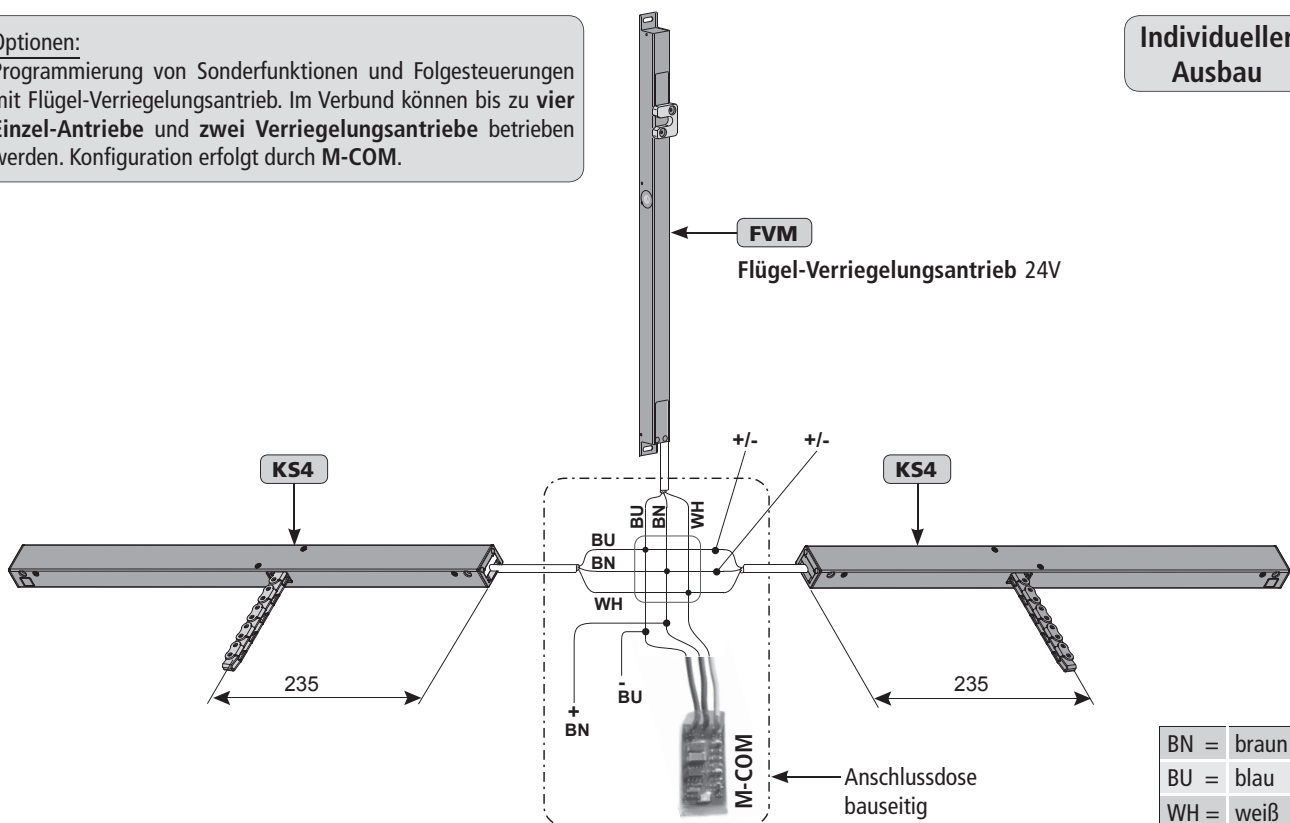
Maximal sind drei Einzel-Antriebe und ein Verriegelungsantrieb in Reihenschaltung möglich (durchgeschleift). Konfiguration erfolgt durch M-COM.

BN	=	braun
BU	=	blau
WH	=	weiß

Mehrfachbetrieb mit M-COM und Verriegelungsantrieben - Sternförmige Verdrahtung

Optionen:  
Programmierung von Sonderfunktionen und Folgesteuern mit Flügel-Verriegelungsantrieb. Im Verbund können bis zu vier Einzel-Antriebe und zwei Verriegelungsantriebe betrieben werden. Konfiguration erfolgt durch M-COM.

Individueller Ausbau



BN	=	braun
BU	=	blau
WH	=	weiß

## MONTAGE-SCHRITT 9: ZULEITUNGEN VON DER ZENTRALE ZU ANTRIEBEN

Beachten Sie die gültigen Vorschriften und Richtlinien z.B. DIN 4102-12 in Bezug auf den „Funktionserhalt eines Leitungssystems“ (E30, E60, E90) und die „Muster-Leitungsanlagen-Richtlinie - MLAR“, als auch die baulich vorgegebenen Vorschriften!

### EMPFEHLUNG

Aus Sicherheitsgründen bei der Auswahl eines Kabels den nächsthöheren Leitungsquerschnitt wählen.

### Berechnungsformel

für erforderlichen Aderquerschnitt einer Zuleitung

24V

$$A_{\text{mm}^2} = \frac{I_A \text{ (Gesamt)} * L^m \text{ (Länge Zuleitung)} * 2}{2,0 \text{ V (zug. Spannungsfall)} * 56 \text{ m} / (\Omega * \text{mm}^2)}$$

### Berechnungsbeispiel

vorhandene Angaben:

- Abschaltstrom pro Antrieb (z.B. 2 \* 4,0A) aus Datenblatt
- zu überbrückende Länge vom letzten Fenster bis Zentrale (z.B. 10 Meter)

$$A = \frac{(2 * 4,0\text{A}) * 10\text{m} * 2}{2,0\text{V} * 56\text{m} / (\Omega * \text{mm}^2)}$$

$$A = 1,42\text{mm}^2 \rightarrow 1,5\text{mm}^2 \text{ gewählt}$$

## Verlegen und Anschließen der Antriebsleitung

- Installationsbereich mit großen Temperaturunterschieden vermeiden (Gefahr der Kondenswasser-Bildung).
- Klemmstellen in die Nähe des Fensters setzen und Zugänglichkeit sicherstellen.
- Ausbaumöglichkeit des Antriebs bzw. der Antriebsleitung sicherstellen.
- Leitungslänge und Querschnitte der Antriebs-Leitungen berücksichtigen.

## MONTAGE-SCHRITT 11:

### SOFTLAUF-MODUS

#### Softlaufeinstellung bei Antriebe mit S12

Der Antrieb besitzt eine elektronische Wegerfassung. Zum Schutz des Fensters und der Befestigungen fährt die Kette - kurz vor der ZU-Endlage - in den Softlauf-Modus (verminderte Geschwindigkeit).

- Im Softlauf-Modus wird der Null-Punkt - und damit die ZU-Position des Fensters - erkannt.
- Die Antriebe mit **S12** müssen im Softlauf-Bereich (ca. 40 mm vor der ZU-Position) abschalten.
- Bei Überlast und Überschreitung der 40 mm Schließweg, reversieren die Antriebe um ca. 10 mm.

## MONTAGE-SCHRITT 10: SICHERHEITS-PRÜFUNG UND PROBEBETRIEB

Montierte Anlage auf Sicherheit prüfen, Probelauf vornehmen und Inbetriebnahme durchführen.

### Sicherheitsprüfung:

- Betriebsspannung anschließen.
- Befestigungen (Flügelbock, Konsole) auf festen Sitz prüfen bzw. nachziehen.

### Probetrieb:

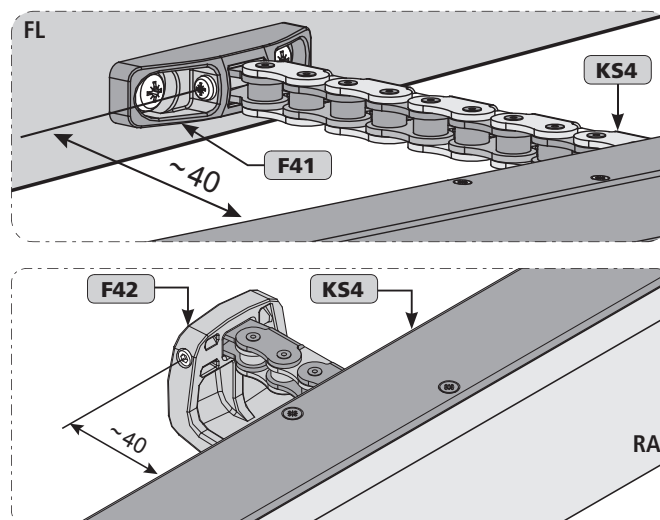
- Sichtprüfung der Flügelbewegung.
- Bei Fehlfunktion sofort stoppen!
- Auf Kollision mit Fassadenkonstruktion achten und ggf. Montage korrigieren.

### Risikobeurteilung:

Vor Inbetriebnahme eines kraftbetätigten Fensters, an welches Fensterantriebe montiert wurden, die vom Hersteller mit einer Einbauerklärung als unvollständige Maschine in Verkehr gebracht wurden, ist gemäß Maschinenrichtlinie ein eventuell vorhandenes Gefährdungspotenzial für Personen zu erfassen, zu beurteilen und durch geeignete technische Maßnahmen zu minimieren. Separate Unterlagen zur Durchführung einer Risikobeurteilung können von der Homepage der Firma AUMÜLLER Aumatic GmbH heruntergeladen werden ([www.aumuller-gmbh.de](http://www.aumuller-gmbh.de)).

## Bedienung des kraftbetätigten Fensters

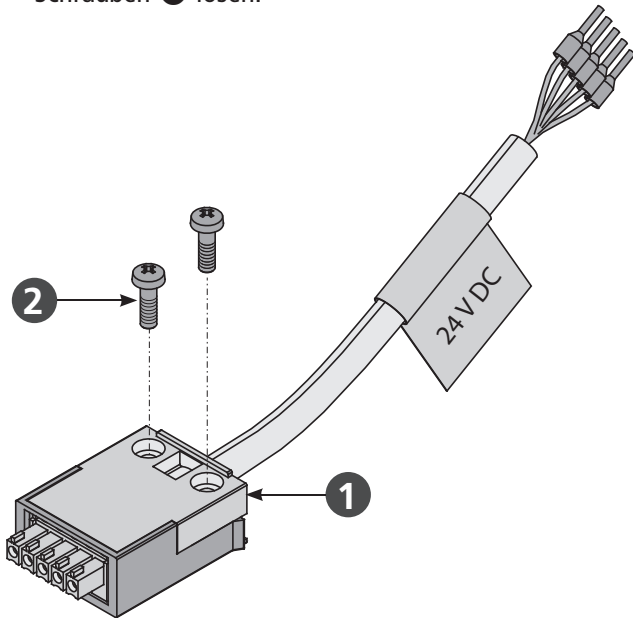
Bei der Bedienung des kraftbetätigten Fensters sind die Sicherheitshinweise (siehe Seite 6) zu beachten, insbesondere die zur Inbetriebnahmen, Betrieb und Wartung.



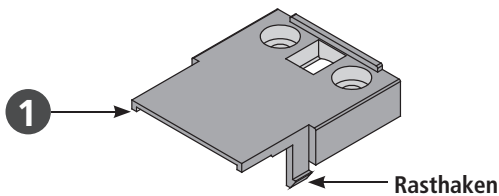
# AUMÜLLER-Click Steckerlösung - NACH BAUSEITIG INDIVIDUELLER KONFEKTIONIERUNG

Die **AUMÜLLER-Click Steckerlösung** ermöglicht die Verwendung von bauseitigen Kabel und erleichtert damit die Montage und den elektrischen Anschluss des Antriebs.

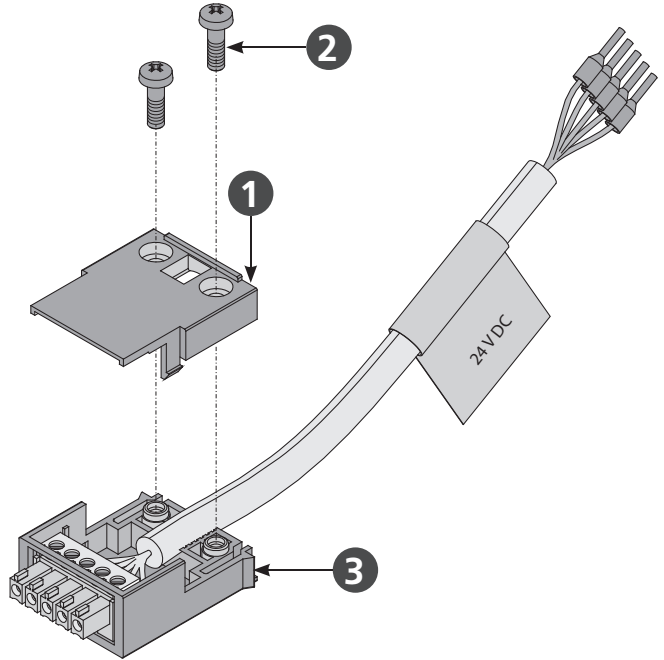
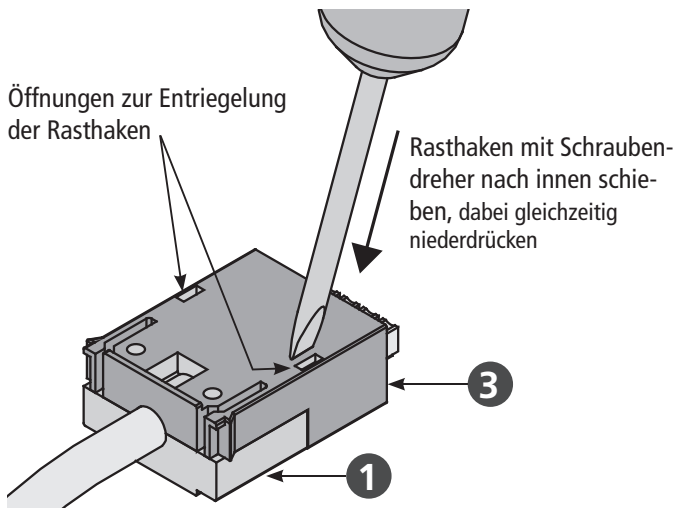
- Um den Gehäuse-Deckel **1** zu entfernen, beide Schrauben **2** lösen.



**HINWEIS** Die Rasthaken am Gehäuse-Deckel **1** verhindern ein Abziehen des Steckers unter Zug.



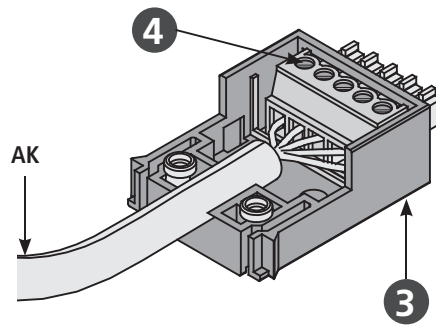
- Auf der Unterseite des Stecker-Gehäuses **3** sind zwei Öffnungen zum Entriegeln der Rasthaken. Durch diese Öffnungen - mit einem Schraubendreher - die Rasthaken nach innen schieben. Dabei gleichzeitig niederdrücken.



- Kabelsatz - gegen bauseitige Anschlussleitung - austauschen.
- Gehäuse-Deckel **1** mit den Schrauben **2** montieren.

Fünf Klemmen **4** bis 1,5 mm<sup>2</sup>. Die Leistungsmerkmale (insbesondere das Brandverhalten) bauseitig gestellter Leitungen sind eigenverantwortlich auf Übereinstimmung mit den anwendungsbezogenen örtlichen Vorschriften zu prüfen!

**HINWEIS**



Anschluss-Belegung

Funktion	Farbe	DIN IEC 757	
AUF / ZU	blau	BU	
AUF / ZU	braun	BN	
Data	weiß	WH	
Rel: NO	violett	VT	
Rel: NO	grün	GN	

**M-COM (Hauptkontrolleinheit)**

<b>Best.-Nr.:</b>	<b>524177</b>
<b>Anwendung:</b>	Konfigurationsmodul zur automatischen Konfiguration und Überwachung von max. 4 Öffner- und 2 Verriegelungs-Antrieben in Ausführung S12 / S3 in Antriebs-Verbundsystemen.
<b>Bemessungsspannung:</b>	24V DC +/- 20%, (max. 2 Vss)
<b>Stromverbrauch:</b>	<12 mA
<b>Antriebsart:</b>	S12
<b>Schutzart:</b>	IP30 Gummiummantel
<b>Umgebungstemperatur:</b>	- 5 °C ... + 70 °C
<b>Abmessungen:</b>	45 x 17 x 6 mm
<b>Anschlussadern:</b>	3 Adern 0,5 mm <sup>2</sup> x 50 mm

**Merkmal / Ausstattung:**  
Bestückte Leiterplatte mit Anschlussadern zum Einbau in bauseitige Anschlussdose.

**UniPC mit Parametrier-Interface**

<b>Best.-Nr.:</b>	<b>524178</b>
<b>Anwendung:</b>	Hard- und Software zur Antriebsparametrierung von Antrieben der Firma Aumüller Aumatic GmbH
<b>Bemessungsspannung:</b>	24V DC +/- 20%
<b>Parametrierbare Antriebe:</b>	24V DC in Ausführung S3, S12 230V AC in Ausführung S12
<b>Lieferumfang:</b>	Software UniPC (Downloadlink*), Interface "ParInt", USB Kabel, Verbindungskabel * <a href="http://www.aumuller-gmbh.de/Downloads">http://www.aumuller-gmbh.de/Downloads</a>

**Merkmale / Ausstattung:**  
Spannungsversorgung 24V DC ist nicht im Lieferumfang enthalten!  
Für erweiterte Einstellungen ist eine Softwarelizenz erforderlich.

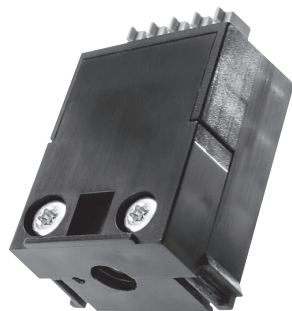


Das Umprogrammieren eines Antriebs erfolgt auf eigene Gefahr und Verantwortung.

**M-COM® Click (Hauptkontrolleinheit)**

<b>Best.-Nr.:</b>	<b>524167</b>
<b>Anwendung:</b>	Konfigurationsmodul zur automatischen Konfiguration und Überwachung von max. 4 Öffner- und 2 Verriegelungs-Antrieben in Ausführung S12 / S3 in Antriebs-Verbundsystemen.
<b>Bemessungsspannung:</b>	24V DC +/- 20%, (max. 2 Vss)
<b>Stromverbrauch:</b>	<12 mA
<b>Antriebsart:</b>	S12
<b>Schutzart:</b>	IP30
<b>Umgebungstemperatur:</b>	min. -5 °C ... + 70 °C
<b>Abmessungen:</b>	40 x 26 x 15 mm
<b>Anschluss:</b>	für Aumüller Kettenantriebe mit <b>AUMÜLLER-Click Steckerlösung</b>
<b>Ausstattung:</b>	Zange zur Entnahme des M-COM® Click

**Merkmal:**  
konfiguriert Antriebsparameter durch einfaches Einstecken in den einzigen oder letzten Antrieb eines Verbundsystems.  
Geeignet für 24V- oder 230V-Antriebe, jedoch nur auf der 24V-Seite einsetzbar.

**AUMÜLLER-Click Steckerlösung**

<b>Best.-Nr.:</b>	<b>501250 - 1 m Kabellänge - 24 V DC</b> <b>501258 - 2 m Kabellänge - 24 V DC</b> <b>501251 - 3 m Kabellänge - 24 V DC</b> <b>501252 - 5 m Kabellänge - 24 V DC</b> <b>501253 - 10 m Kabellänge - 24 V DC</b>
<b>Anwendung:</b>	Einheitliche Stecker-Lösung für alle AUMÜLLER Kettenantriebe und AUMÜLLER Klappebel-Antriebe
<b>Bemessungsspannung:</b>	24V DC (± 20 %), max. 2 Vpp
<b>Anschlusskabel:</b>	halogenfrei, grau 5 x 0,5 mm <sup>2</sup>
<b>Klemme:</b>	bis 1,5 mm <sup>2</sup>

- Flexible Kabellänge
- Verbindung mehrerer Antriebe in Reihenschaltung
- Verdrehsicherer Stecker
- Rasthaken verhindern ein Abziehen des Steckers unter Zug
- Zugentlastung nach DIN EN 60335-1 durch Verschrauben der Gehäusehälften



## HILFE BEI STÖRUNGEN, REPARATUR BZW. INSTANDSETZUNG

Die sachgerechte Reparatur eines defekten Antriebes kann nur im Herstellerwerk oder in einem vom Hersteller autorisierten Fachbetrieb durchgeführt werden. Durch eigenständiges Öffnen oder Manipulation am Antrieb, erlischt der Gewährleistungsanspruch.

1. Defekte Antriebe austauschen oder durch den Hersteller reparieren lassen.
2. Bei Problemen während der Installation oder im Normalbetrieb kann folgende Tabelle Abhilfe leisten.

Problem	Mögliche Ursachen	Lösungsmöglichkeiten
<b>Antrieb läuft nicht an</b>	<ul style="list-style-type: none"> <li>• Versorgungsspannung liegt zu kurz an</li> <li>• Laufrichtung falsch</li> <li>• Anschlusskabel nicht angeschlossen</li> <li>• Netzteil / Zentrale gibt nicht die benötigte, also zu hohe oder zu geringe Spannung ab (siehe Datenblatt)</li> <li>• Netzteil / Zentrale wird nicht mit elektr. Energie versorgt (keine Spannung)</li> <li>• Antrieb hat bei Überlast abgeschaltet</li> </ul>	<ul style="list-style-type: none"> <li>• Versorgungsspannung laut techn. Dokumentation aufschalten</li> <li>• Antriebsadern prüfen, Klemmen umpolen</li> <li>• alle Anschlusskabel prüfen</li> <li>• Netzteil prüfen ggf. austauschen</li> <li>• Energieversorgung herstellen</li> <li>• Antrieb zuerst in ZU-Richtung fahren</li> </ul>
<b>Antrieb läuft nach mehrmaligem Betrieb nicht erneut an</b>	<ul style="list-style-type: none"> <li>• Betriebsdauer überschritten, Antrieb zu heiß geworden</li> <li>• Alle möglichen Ursachen vom Punkt: "Antrieb läuft nicht an"</li> </ul>	<ul style="list-style-type: none"> <li>• Warten bis Antrieb abgekühlt ist, dann erneut anfahren</li> <li>• siehe Lösungsmöglichkeiten Punkt: "Antrieb läuft nicht an"</li> </ul>
<b>Antrieb fährt nicht zu</b>	<ul style="list-style-type: none"> <li>• Sicherheitseinrichtung hat ausgelöst</li> <li>• Alle möglichen Ursachen vom Punkt: "Antrieb läuft nicht an"</li> </ul>	<ul style="list-style-type: none"> <li>• Sicherheitsbereich freigeben und Antrieb kurz in AUF-Richtung fahren</li> <li>• siehe Lösungsmöglichkeiten Punkt: "Antrieb läuft nicht an"</li> </ul>
<b>Antrieb läuft unkontrolliert „Auf“ und „Zu“</b>	<ul style="list-style-type: none"> <li>• Zu hoher Wechselspannungsanteil der Antriebsspannung aus dem Netzteil oder der Zentrale</li> <li>• Fehler am Netzteil bzw. Zentrale</li> </ul>	<ul style="list-style-type: none"> <li>• Antriebsspannung an den benötigten Wert des Antriebs anpassen. (Werte siehe Datenblatt des Antriebs)</li> <li>• Ausgangsspannung des Netzteils bzw. der Zentrale überprüfen</li> </ul>
<b>Antrieb fährt zu, aber danach ca. 10 mm auf</b>	<ul style="list-style-type: none"> <li>• Fenster schließen außerhalb des Softlauf-Bereichs von 40 mm (Überlastabschaltung)</li> </ul>	<ul style="list-style-type: none"> <li>• Antrieb so montieren, dass der Schließvorgang innerhalb der 40 mm erfolgt (z.B. Distanzstück unter Flügelbock legen).</li> </ul>

## WARTUNG UND VERÄNDERUNG

Eine dauerhafte Funktion und Sicherheit des Antriebs setzt eine regelmäßige Wartung, mindestens einmal jährlich (bei RWA-Anlagen gesetzlich vorgeschrieben) durch einen Fachbetrieb voraus. Die Betriebsbereitschaft ist regelmäßig zu prüfen. Die Anlage ist häufig auf Ungleichgewicht und Anzeichen von Verschleiß oder Beschädigung von Kabeln und Befestigungsteilen zu überprüfen.

Bei Wartungen den Antrieb von Verunreinigungen befreien. Befestigungen und Klemmschrauben auf festen Sitz prüfen. Die Geräte durch Probelauf im Öffnungs- und Schließvorgang testen.

Der Antrieb selbst ist wartungsfrei. Defekte Geräte dürfen nur in unserem Werk instandgesetzt werden. Es dürfen nur Ersatzteile des Herstellers eingesetzt werden. Wenn die Anschlussleitung dieses Gerätes beschädigt wird, muss sie durch den Hersteller oder seinen Kundendienst oder eine ähnlich qualifizierte Person ersetzt werden, um Gefährdungen zu vermeiden.

Ein **Wartungsvertrag** wird empfohlen. Ein Muster-Wartungsvertrag kann von der Homepage der **Firma Aumüller Aumatic GmbH** heruntergeladen werden ([www.aumueller-gmbh.de](http://www.aumueller-gmbh.de)).

Beim Reinigen des Fensters dürfen die Antriebe nicht direkt mit Wasser bzw. Reinigungsmitteln in Berührung kommen. Die Antriebe sind während der Bauphase oder bei Renovierungen vor Schmutz und Staub zu schützen.

### Wartungsablauf:

1. Kraftbetätigten Flügel komplett öffnen bzw. auffahren.
2. Anlage spannungslos schalten und gegen automatisches oder manuelles Einschalten sichern.
3. Fenster und Beschläge auf Beschädigungen kontrollieren.
4. Alle mechanischen Befestigungen kontrollieren (ggf. Drehmomentangaben in Montageanweisung beachten).
5. Elektroantriebe auf Beschädigungen und Verschmutzungen kontrollieren.
6. Anschlussleitungen (Antriebskabel) prüfen auf:
  - Dichtigkeit der Kabelverschraubung
  - Funktion der Zugentlastung
  - Beschädigungen
7. Gangbarkeit der Scharniere und Beschläge prüfen, ggf. nachjustieren bzw. mit Gleitmittel, wie z.B. Silikonspray behandeln (Angaben des Fenstersystemherstellers beachten).
8. Umlaufende Dichtung prüfen, von Verunreinigungen säubern oder erneuern.
9. Funktionserhaltendes Reinigen durchführen (z.B. Ausstellelemente des Antriebs, wie Ketten oder Spindeln mit säure- bzw. laugenfreien Mitteln feucht abwischen und abtrocknen und ggf. mit Reinigungslfetten, wie z.B. Ballistol).
10. Betriebsspannung einschalten.
11. Kraftbetätigte Fenster über die Betriebsspannung Öffnen und Schließen (Funktionstest).
12. Schutzeinrichtungen für den Eingriffsschutz, falls vorhanden prüfen und justieren.
13. Unversehrtheit des CE-Kennzeichens am kraftbetätigten System (z.B. NRWG) prüfen.
14. Unversehrtheit der Warnhinweise und Etiketten am jeweiligen Antrieb prüfen.
15. Risikobeurteilung nach Maschinenrichtlinie 2006/42/EG, falls erforderlich durchführen, z.B. nach Veränderung der Maschine.

## DEMONTAGE

Die Demontage der Antriebe erfolgt in umgekehrter Reihenfolge wie bei der Montage. Die Einstellarbeiten entfallen.

1. Vor der Demontage eines Antriebes ist die Anlage all-polig vom Netz zu trennen.
2. Bei Demontage eines Antriebes ist das Fenster gegen selbstständiges Öffnen zu sichern.

Teile entsprechend der vor Ort gültigen gesetzlichen Vorschriften entsorgen.

## ENTSORGUNG

Werfen Sie Elektrogeräte nicht in den Hausmüll! Gemäß der Europäischen Richtlinie 2012/19/EU über Elektro- und Elektronik-Altgeräte (WEEE) und ihrer Umsetzung in nationales Recht müssen nicht mehr gebrauchsfähige Elektrogeräte getrennt gesammelt und einer umweltfreundlichen Wiederverwertung zugeführt werden.



## HAFTUNG

Produktänderungen und Produkteinstellungen können ohne vorherige Ankündigung vorgenommen werden. Abbildungen sind unverbindlich. Trotz größtmöglicher Sorgfalt kann keine Haftung für den Inhalt dieser Anweisung übernommen werden.

## GEWÄHRLEISTUNG UND KUNDENDIENST

Grundsätzlich gelten unsere:

„Allgemeinen Lieferbedingungen für Erzeugnisse und Leistungen der Elektroindustrie (ZVEI)“.

Die Gewährleistung entspricht den gesetzlichen Bestimmungen und gilt für das Land, in dem die Produkte erworben wurde.

Die Gewährleistung erstreckt sich auf Material- und Fertigungsfehler, die bei einer normalen Beanspruchung auftreten.

Die Gewährleistungsfrist für Materiallieferung beträgt zwölf Monate.

Gewährleistungs- und Haftungsansprüche bei Personen- und Sachschäden sind ausgeschlossen, wenn sie auf eine oder mehrere der folgenden Ursachen zurückzuführen sind:

- Keine ordnungsgemäße Wareneingangsprüfung.
- Nicht bestimmungsgemäße Verwendung des Produktes.
- Unsachgemäßes Montieren, Inbetriebnahme, Bedienen, Warten oder Reparieren des Produktes.
- Betreiben des Produktes bei defekten, nicht ordnungsgemäß angebrachten oder nicht funktionsfähigen Sicherheits- und Schutzvorrichtungen.
- Nichtbeachten der Hinweise und Montage-Voraussetzungen in dieser Anweisung.
- Eigenmächtig vorgenommene bauliche Veränderungen am Produkt oder den Zubehörteilen.
- Katastrophenfälle durch Fremdkörpereinwirkung und höhere Gewalt.
- Verschleiß.

Ansprechpartner für Gewährleistungsansprüche oder für Ersatzteile Ersatzteile bzw. Zubehör, sind die Mitarbeiter der für Sie zuständigen Niederlassung oder Ihr zuständiger Sachbearbeiter bei der

**Firma AUMÜLLER AUMATIC GmbH.**

Die Kontaktdaten sind auf unserer Homepage abrufbar:

**([www.aumueller-gmbh.de](http://www.aumueller-gmbh.de))**









## ZERTIFIKATE UND ERKLÄRUNGEN

Wir erklären in alleiniger Verantwortung, dass das unter "Datenblatt" beschriebene Produkt mit den folgenden Richtlinien übereinstimmt:

- 2014/30/EU  
Richtlinie über die elektromagnetische Verträglichkeit
- 2014/35/EU  
Niederspannungsrichtlinien



Wir erklären des weiteren, dass der Antrieb eine unvollständige Maschine im Sinne der europäischen Maschinenrichtlinie (2006/45/EG) ist.

Technische Unterlagen und Erklärungen bei Firma:

**AUMÜLLER AUMATIC GmbH**  
Gemeindewald 11  
D-86672 Thierhaupten

Ramona Meinzer  
Geschäftsführer (Vorsitzende)

## HINWEIS:

Der Nachweis für die Anwendung eines Qualitätsmanagementsystems für Firma:

**AUMÜLLER AUMATIC GmbH**  
nach der Zertifizierungs-Grundlage **DIN EN 9001** sowie die Einbau- und Konformitäts-Erklärung sind über den QR-Code oder direkt auf unserer Homepage abrufbar:  
([www.aumueller-gmbh.de](http://www.aumueller-gmbh.de))



## DIES IST EINE ORIGINAL-ANWEISUNG FÜR MONTAGE UND INBETRIEBNAHME

### Wichtiger Hinweis:

Wir sind uns unserer Verantwortung bewusst, um bei der Darstellung von lebens- und werterhaltenden Produkten mit größter Gewissenhaftigkeit vorzugehen. Obwohl wir viel unternehmen, um alle Daten und Informationen so korrekt und aktuell wie möglich zu halten, können wir jedoch keine Garantie für Fehlerfreiheit übernehmen.

Die in dieser Unterlage enthaltenen Angaben und Daten können ohne vorherige Ankündigung geändert werden. Die Weitergabe und Vervielfältigung dieser Unterlage, sowie Verwertung und Mitteilung ihres Inhalts sind nicht gestattet, soweit nicht ausdrücklich zugestanden. Zuwiderhandlungen verpflichten zu Schadenersatz. Alle Rechte für den Fall der Patenterteilung oder Gebrauchsmustereintragung vorbehalten.

Für Angebote, Lieferungen und Leistungen gelten ausschließlich die Geschäfts- und Lieferbedingungen der **AUMÜLLER AUMATIC GmbH**.

Mit Herausgabe dieser Anweisung werden alle früheren Ausgaben ungültig.

AUMÜLLER AUMATIC GMBH  
Gemeindewald 11  
86672 Thierhaupten

Tel. +49 8271 8185-0  
Fax +49 8271 8185-250  
info@aumueller-gmbh.de

[www.aumueller-gmbh.de](http://www.aumueller-gmbh.de)